

FIAT/BERTONE X1/9

Reservedele 2010



Fa. Niels Laursen
Holmevej 116
Dk 8720 Højbjerg
Denmark
<http://laursen online.dk>



Forord	4	Benzintank & pumpe	26
Bremser	5	Karburator, indsprøjtning & luftfilter	27
Bremser, front	6	Karosseri dele, udvendig	28
Bremser, bag	7	Karosseri dele, indvendig, vanger	29
Køler	7	Reparations pladedele	32
Pakninger	8	Lygter	33
Varmeapparat	9	Lygter, bag	33
Forskelligt	9	Monteringsdele for lygter	34
Ruder	9	Pærer	35
Rudehejs	10	Motor	35
Rude lister	10	Motordele	35
Spejle	11	Sliddele	37
Gummidele	12	Pakninger	39
Låse	13	Lejer	39
Kontakter & relæer	14	Kobling	39
Starter & generator	15	Karosseri Styling	41
Tilbehør for elanlæg	16	Dekor	41
Sikringer	16	Emblemer	42
Vinduesvisker/vasker	16	Styretøj	42
Tænding	16	Rat	42
Kofangere 1300	18	Gearstangsknop	43
Kofangere 1500	19	Gearkasse	43
Diverse grill	19	Tandhjul og aksler	43
Diverse monteringsdele	21	Lejer	46
Targa tag	21	Pakninger, kabler & diverse	46
Fælge	22	Drivaksler	47
Centerkapsler	22	Tunings dele	48
Tilbehør	22	Udstødnings systemer	49
Hjullejer	22	Dele til udstødnings system	49
Instrumentbord	23	Undervogn	50
Interiør dele	24	Undervogn, front	50
Manchetter	25	Undervogn, bag	51
Indvendig beklædning	25	Generel Bestillings Information	52
Sæder	26	Kontakt adresse	53
Tæpper	26		

Forord

Du sidder lige nu med Europas største X 1/9 katalog. Vi kan levere næsten samtlige X 1/9 reservedele.

Dette betyder at vi har flest dele til din X 1/9'er, uanset model og årgang. Hvor der eksisterer originale Bertone/Fiat reservedele, er det disse vi sælger. Såfremt der er tale om uoriginale reservedele er disse af meget høj standard.

Vore priser er rene nettopriser, og du sparer let op til 40% ved køb af reservedele hos os. Vi har i princippet trukket hovedparten af rabatten fra allerede i vores prisliste.

For det meste har vi dog et mindre lager af almindelige sliddele her i Danmark, såsom bremse & koblingsdele, speedertræk mm.

Priserne i dette katalog er i danske kroner og gældende pr. 1. Marts 2010. Alle priser er excl moms og forsendelse.

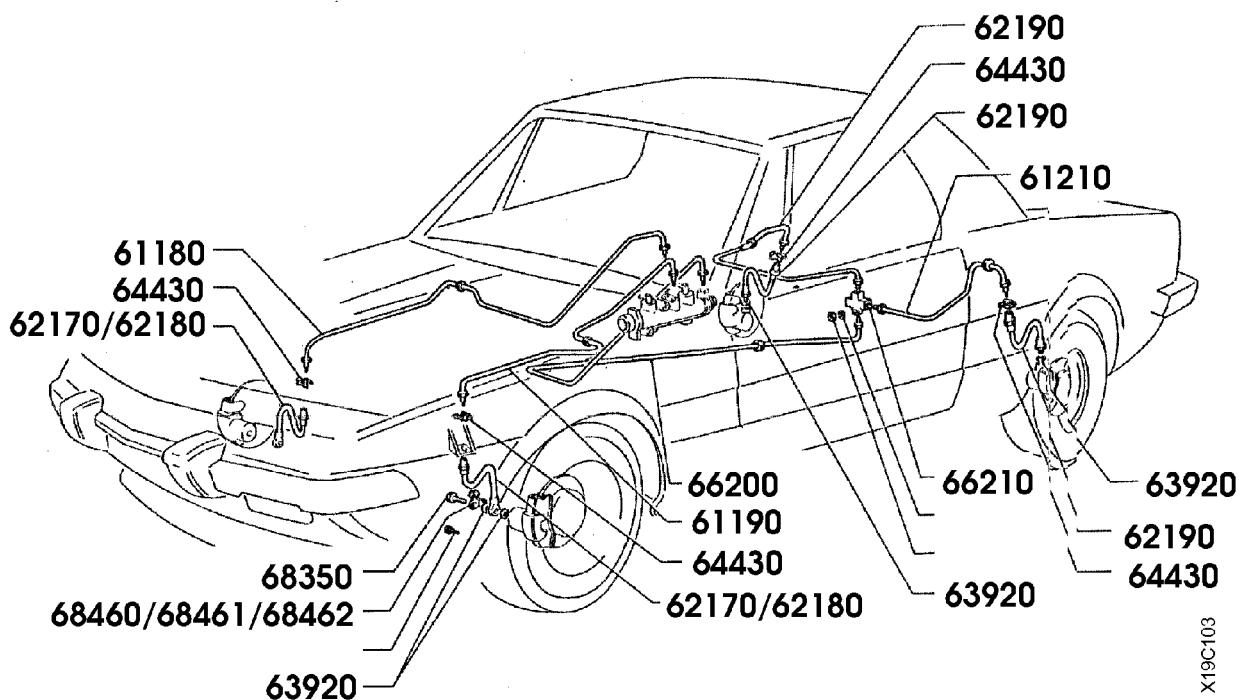
Vær opmærksom på, at dele vi ikke er leveringsdygtige i for tiden er mærket "0,00" istedet for prisen, delene kan måske leveres på et senere tidspunkt.

For den til enhver tid gældende prisliste, besøg os venligst på internettet:



Bremser

25100	Bremserørs sæt	Dkk 490.00/sæt
30090	Bremseskive	Dkk 110.00/stk
30091	Bremseskive, rillet og hullet for ventilation	Dkk 720.00/stk
30092	Bremseskive, BREMBO	Dkk 140.00/stk
30260	Rep. sæt f. koblingshovedcylinder	Dkk 0.00/sæt
30270	Rep. sæt f. koblingslavecylinder	Dkk 0.00/sæt
30280	Rep. sæt f. hovedbremsecylinder, 1500	Dkk 0.00/stk
30281	Rep. sæt f. hovedbremsecylinder, 1300	Dkk 0.00/stk
41730	Bremseklods fjeder	Dkk 9.50/stk
41820	Bremsevædskebeholder, uden niveaugiver	Dkk 0.00/stk
43630	Bremsepedal retur fjeder	Dkk 0.00/stk
62960	Renoveringssæt f. skivebremser, skiver & klodser	Dkk 695.00/sæt
62970	Bremsevædske, 1 ltr.	Dkk 74.50/ltr
63070	Hovedbremsecylinder, '79 →	Dkk 645.00/stk
63071	Hovedbremsecylinder, → '79	Dkk 560.00/stk
63551	Gummihætte f. udluftningsskrue	Dkk 4.50/stk
63920	Kobberskive for bremseslange	Dkk 5.00/stk
64150	Fjeder & split f. bremseklodser, sæt	Dkk 0.00/sæt
64400	Bremse slange	Dkk 129.50/meter
64430	Clips for befæstigelse af bremseslange	Dkk 0.00/stk
64650	Dæksel f. bremsevædskebeholder m. kontakt f. lav.	Dkk 149.50/stk
66140	Centrerbolt for bremseskive	Dkk 10.00/stk
66200	Bremserør fra hovedcylinder til T-stykke	Dkk 224.50/stk
66210	Bremserør T-kobling	Dkk 139.50/stk
66700	Bremseåg for caliper	Dkk 490.00/stk
68290	Clips for befæstigelse af bremse/koblingsslange	Dkk 0.00/stk
68350	Banjobolt for bremseslange	Dkk 60.00/stk
68460	Låseblik f. banjobolt f. bremseslange, 1300	Dkk 12.50/stk
68462	Låseblik f. banjobolt f. bremseslange, 1500, ve.	Dkk 0.00/stk
69520	Glideklods f. bremsecaliper, par	Dkk 89.50/par



X19C103

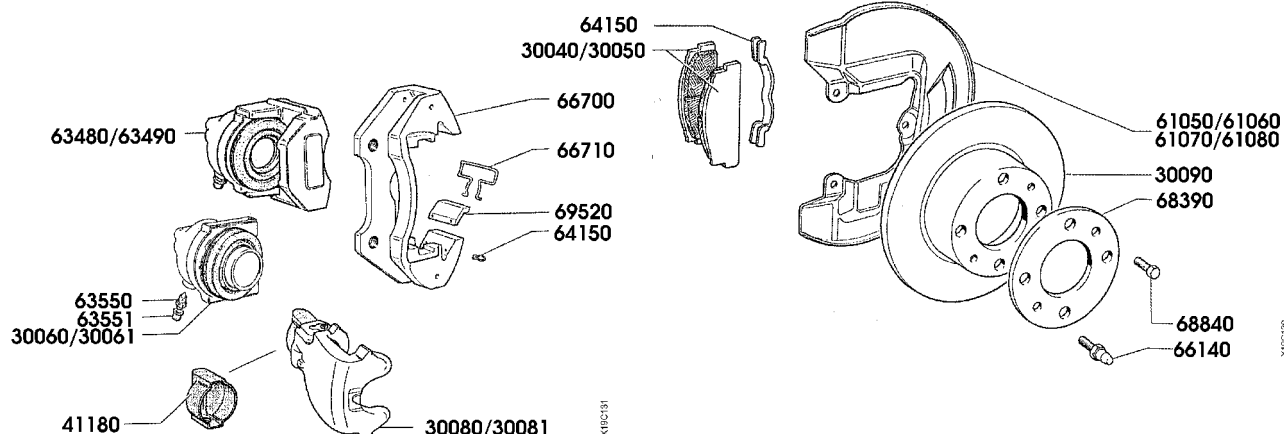
Fa. Niels Laursen

<http://laursen-online.dk>
 Email: info@laursen-online.dk
 Fax.: +1 30 9276 6368

Alle priser er excl. moms og gældene pr. 1. Marts 2010

Bremser, front

30040	Bremseklodser, front	Dkk 120.00/sæt
30041	Sports bremseklodser, front	Dkk 420.00/sæt
30042	Bremseklodser, Ferodo, front	Dkk 560.00/sæt
30060	Bremsecaliper, front, 1300, ve.	Dkk 790.00/stk
30061	Bremsecaliper, front, 1300, hø.	Dkk 790.00/stk
30062	Bremsecaliper, front, 1300, hø. Renoveret	Dkk 0.00/stk
30063	Bremsecaliper, front, 1300, ve. Renoveret	Dkk 0.00/stk



30290	Rep. sæt f. bremsecaliper, front 1500	Dkk 149.50/stk
30291	Rep. sæt f. bremsecaliper, front, 1300 ø48 stempel	Dkk 179.50/stk
41490	Bremseklodser f. ventilerede skiver	Dkk 429.50/sæt
41500	Ombygningssæt ventilerede skiver, 2x skiver, 2x calipre	Dkk 3990.00/sæt
41510	Bremserør m. spec. tilslutn. f. vent. skive, hø.	Dkk 199.50/stk
41520	Bremserør m. spec. tilslutn. f. vent. skive, venst	Dkk 199.50/stk
41530	Specialarmeret bremseslange f. vent. skiver	Dkk 149.50/stk
61050	Afdækningsplade for bremseskive, front hø.	Dkk 295.00/stk
61060	Afdækningsplade for bremseskive, front ve.	Dkk 295.00/stk
61070	Afdækningsplade for bremseskive, bag hø.	Dkk 0.00/stk
61080	Afdækningsplade for bremseskive, bag ve.	Dkk 0.00/stk
61090	Profilskinne ved forklap/forskærm, hø.	Dkk 0.00/stk
61180	Bremserør front, hø.	Dkk 139.50/stk
61190	Bremserør front, ve.	Dkk 129.50/stk
62170	Bremseslange, front, 1300	Dkk 79.50/stk
62180	Bremseslange front, mod. 1500	Dkk 79.50/stk
62961	Renoveringssæt f. skivebremser, front, skiver & klodser	Dkk 290.00/stk
63480	Bremsecaliper, front, 1500, hø.	Dkk 595.00/stk
63489	Bremsecaliper, front - ombytn. renoveret, 1500, ve	Dkk 0.00/stk
63490	Bremsecaliper, front, 1500, ve.	Dkk 595.00/stk
63499	Bremsecaliper, front - ombytn. renoveret, 1500, hø	Dkk 0.00/stk
65462	Låseblok f. banjobolt f. bremseslange, 1500, ve.	Dkk 20.00/stk
68461	Låseblok f. banjobolt f. bremseslange, 1500, hø.	Dkk 20.00/stk
68770	Bremsecaliper f ventilerede skiver, ve.	Dkk 1520.00/stk
68771	Bremsecaliper f ventilerede skiver, hø.	Dkk 1520.00/stk
68780	Ventileret bremseskive	Dkk 400.00/stk
68781	Ventileret bremseskive, hullet	Dkk 1530.00/stk
75124	Bremseklodser, front, Girling	Dkk 430.00/stk
817010825	Rep. sæt f. bremsecaliper, front Girling	Dkk 189.50/stk

Fa. Niels Laursen

http://laursen-online.dk
 Email: info@laursen-online.dk
 Fax.: +1 30 9276 6368

Alle priser er excl. moms og gældene pr. 1. Marts 2010

**Bremser, bag**

25106	Bremseslange, bag 1500	Dkk 79.50/stk
30050	Bremseklodser, bag	Dkk 120.00/sæt
30051	Bremseklodser sport, bag	Dkk 420.00/sæt
30080	Bremsecaliper, bag, ve.	Dkk 890.00/stk
30081	Bremsecaliper, bag, hø.	Dkk 890.00/stk
30082	Bremsecaliper sæt, bag, hø. + ve.	Dkk 1570.00/sæt
30088	Bremsecaliper, bag - ombytning renoveret, ve.	Dkk 0.00/stk
30089	Bremsecaliper, bag - ombytning renoveret, hø.	Dkk 0.00/stk
30300	Rep. sæt f. bremsecaliper, bag, ø34 stempel	Dkk 149.50/stk
41180	Gu. manchete f. bag. bremsecaliper v. håndbremsearm	Dkk 0.00/stk
42790	Befæstigelsesramme f. håndbremse, 1500	Dkk 97.50/stk
42860	Rulle f. håndbremsekabel	Dkk 0.00/stk
42930	Håndbremse rep. Sæt højre	Dkk 0.00/sæt
61200	Bremserør bag, hø.	Dkk 139.50/stk
61210	Bremserør bag, ve.	Dkk 139.50/stk
62190	Bremseslange, bag	Dkk 79.50/stk
62670	Håndbremsekabel	Dkk 84.50/stk
62962	Renoveringssæt f. skivebremser, bag, skiver & klodser	Dkk 290.00/stk
68370	Spændebånd f. befæstelse af håndbremsekabel	Dkk 0.00/stk

Køler

30100	Kølerblæser termostat, 1300	Dkk 139.50/stk
30130	Termostat, 87°	Dkk 274.50/stk
30140	Termostat, 82°	Dkk 274.50/stk
30360	Vandpumpe	Dkk 319.50/stk
30361	Vandpumpe, 1500	Dkk 490.00/stk
30480	Ekspansionsbeholder dæksel	Dkk 75.00/stk
42230	Thermostathus dæksel	Dkk 0.00/stk
42240	Thermostathusstuds, stor	Dkk 0.00/stk
42250	Thermostathusstuds, lille	Dkk 27.50/stk
42880	Vandpumpe for air-con model	Dkk 0.00/stk
43850	Kølevandstemperatur føler for KAT model	Dkk 114.50/stk
44110	Vandrør til vandpumpe, kat	Dkk 595.00/stk
61260	Kølevandsrør fra vandpumpe, 1500	Dkk 490.00/stk
61950	Kølevandsrør, hø.	Dkk 0.00/stk
61960	Kølevandsrør, ve.	Dkk 0.00/stk
62110	Kølevandsslange, bag hø. (lang)	Dkk 300.00/stk
62120	Kølevandsslange, bag ve. (kort)	Dkk 390.00/stk
62680	Ekspansionsbeholder, kunststoff, mod.1500	Dkk 0.00/stk
62720	Temperaturføler	Dkk 89.50/stk
62730	Køler slange, ved køler hø.	Dkk 195.00/stk
62740	Køler slange, ved køler ve.	Dkk 170.00/stk
63170	Vandpumpehus, 1300	Dkk 99.50/stk
63171	Vandpumpehus, 1500	Dkk 99.50/stk
63850	Kølerblæsermotor	Dkk 0.00/stk
64240	Køler	Dkk 5200.00/stk
64241	Køler renoveret alm., ombytning	Dkk 0.00/stk
64242	Køler renoveret 'trope' element, ombytning	Dkk 0.00/stk
64750	Kølevandsslange fra termostat t. vandpumpe	Dkk 64.50/stk
64860	Spændebånd 32 - 50mm	Dkk 7.75/stk
64910	Spændebånd 8 - 16mm	Dkk 5.00/stk
64920	Spændebånd 16 - 25mm	Dkk 7.50/stk
64930	Spændebånd 20 - 32mm	Dkk 6.50/stk

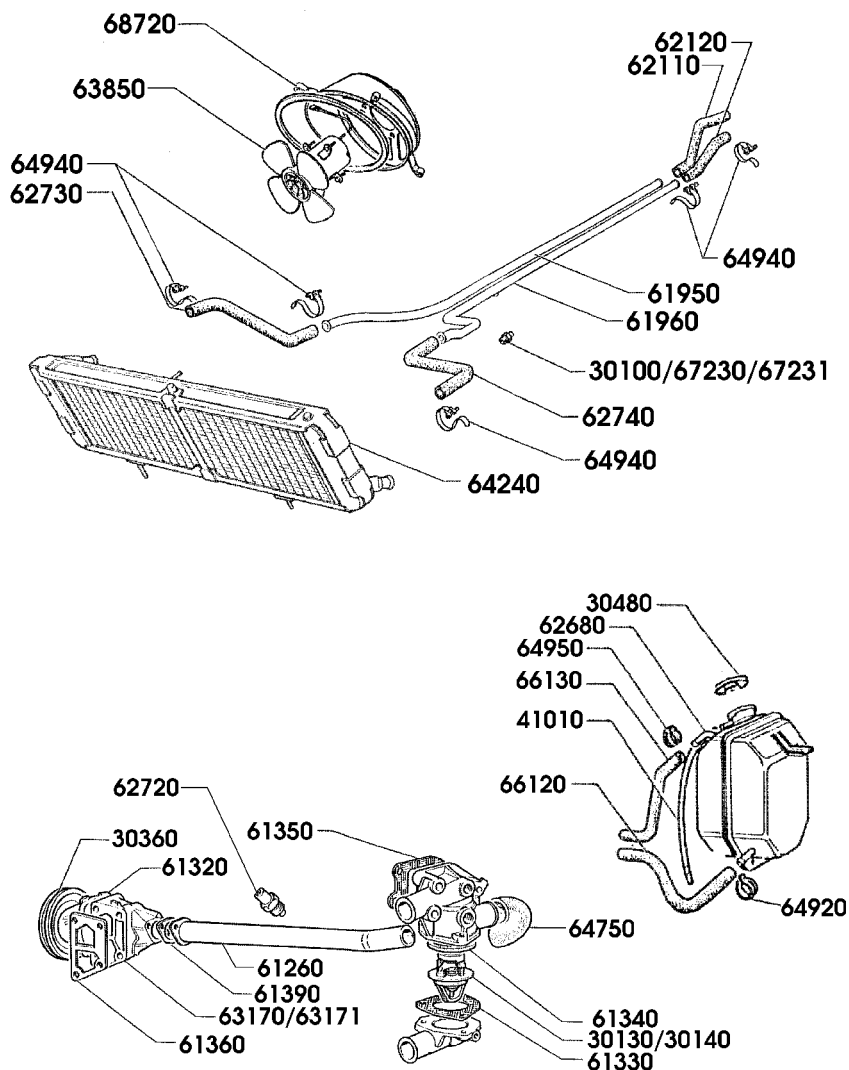
Fa. Niels Laursen

<http://laursen-online.dk>

Email: info@laursen-online.dk

Fax.: +1 30 9276 6368

Alle priser er excl. moms og gældene pr. 1. Marts 2010



64940	Spændbånd 25 - 40mm	Dkk 7.50/stk
64950	Spændbånd 12 - 20mm	Dkk 9.75/stk
66830	Kølevandsslange, automatchoker tilgang	Dkk 94.50/stk
67230	Kølerblæser thermostat, 1500	Dkk 139.50/stk
67231	Køler thermostat, 1. 88°-83°, 2. 92°-87°	Dkk 0.00/stk
68720	Kølerblæser hus	Dkk 0.00/stk

Pakninger

21960	Vandpumpe pakninger	Dkk 70.00/sæt
61320	Vandpumpe pakning	Dkk 0.00/stk
61330	Thermostatdæksel pakning	Dkk 11.50/stk
61340	Thermostat gummipakning	Dkk 19.50/stk
61350	Thermostathus pakning	Dkk 11.50/stk
61360	Vandpumpehus pakning	Dkk 11.50/stk
61390	Vandpumperørs pakning	Dkk 11.50/stk
63200	Varmeapperathane pakning	Dkk 14.50/stk
64600	Ekspansionsbeholder dæksel pakning, art.no. 61760	Dkk 12.50/stk
64620	Ekspansionsbeholder dæksel pakning, 1500	Dkk 12.50/stk
64630	Ekspansionsbeholder dæksel pakning, 1300	Dkk 14.00/stk
64640	Ekspansionsbeholder dæksel pakning, 1500	Dkk 7.50/stk

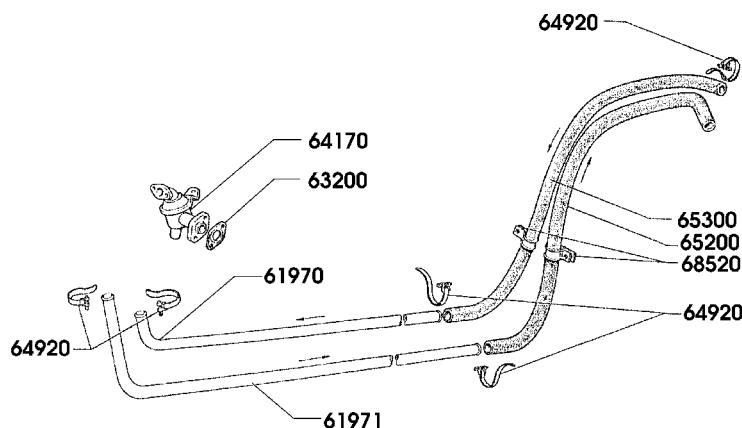
Fa. Niels Laursen

<http://laursen-online.dk>
 Email: info@laursen-online.dk
 Fax.: +1 30 9276 6368

Alle priser er excl. moms og gældene pr. 1. Marts 2010

Varmeapparat

41840	Beskyttelsesring f. varmeapparatsslange gennemføring	Dkk 0.00/stk
41890	Fremløbsstuds f. varmeapparat på vandpumpe	Dkk 125.00/stk
61970	Varmeapparatrør, hø.	Dkk 0.00/stk
61971	Varmeapparatrør, ve.	Dkk 0.00/stk
64170	Varmeapparatthane	Dkk 199.00/stk
65200	Varmeapparatsslange returløb	Dkk 0.00/stk
65300	Varmeapparatsslange fremløb	Dkk 0.00/stk
66120	Kølevandsslange t. ekspansionsbeholder, bund	Dkk 0.00/stk
66130	Kølevandsslange t. ekspansionsbeholder, top	Dkk 0.00/stk
68520	Spændebånd f. befæstigelse af varmeapparatsslange	Dkk 0.00/stk



Forskelligt

9999	Reservedelskatalog 2006	Dkk 40.00/Stk
10000	Værkstedshåndbog HAYNES, Engelsk tekstet	Dkk 340.00/stk
10001	Reparationshåndbog, 1300 - '73 - '76 - Genoptryk (Tysk)	Dkk 140.00/stk
10002	Reparationshåndbog, 1500 - '78 - '82 - Genoptryk (Dansk)	Dkk 140.00/stk
10003	X 1/9 Modelbil skala 1:43 længde ca. 85mm	Dkk 0.00/stk
10004	Reparationshåndbog, 1500 - '78 - '82 - Genoptryk (Tysk)	Dkk 140.00/stk
10005	Instruktionsbog, 1300 - '73 - '75 Genoptryk (Tysk)	Dkk 195.00/stk
10040	Farve poster X 1/9 VS 680x980mm	Dkk 0.00/stk
27587	Støj dæmpningsmåtte Motorrum	Dkk 990.00/stk
27858	Beklædningsmåtte i bagagerum imod motorrum	Dkk 0.00/stk
28098	X1/9 Collector Guide, bog	Dkk 350.00/stk
28152	Ventil indstillingsværktøj 128, X 1/9, Strada/Ritmo	Dkk 590.00/stk
42990	Instruktionsbog, US 1500 ie. kat.	Dkk 140.00/stk
99000	Reservedelskatalog, 1300 - Genoptryk	Dkk 200.00/stk

Ruder

20070	Frontrude, klar	Dkk 2179.00/stk
20080	Frontrude, fuldtonet	Dkk 2350.00/stk
20090	Frontrude, fuldtonet m. grøn skygge	Dkk 2350.00/stk
20100	Frontrude, fuldtonet m. blå skygge	Dkk 2350.00/stk
20110	Frontrude limsæt	Dkk 360.00/stk
65960	Trekantrude m. hul for sidespejl, tonet, 1500, hø	Dkk 845.00/stk
65970	Trekantrude m. hul for sidespejl, tonet, 1500, ve	Dkk 845.00/stk
65980	Trekantrude, klar, 1300, hø.	Dkk 645.00/stk
65981	Trekantrude m. hul for sidespejl, klar, 1500, ve	Dkk 0.00/stk

Fa. Niels Laursen

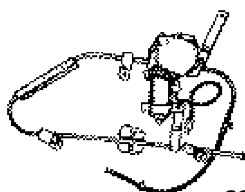
<http://laursen-online.dk>
 Email: info@laursen-online.dk
 Fax.: +1 30 9276 6368

Alle priser er excl. moms og gældene pr. 1. Marts 2010

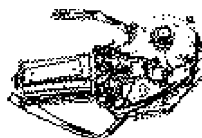
65990	Trekantrude, klar, 1300, ve.	Dkk 645.00/stk
65991	Trekantrude m. hul for sidespejl, klar, 1500, hø	Dkk 0.00/stk
66000	Trekantrude, tonet, 1500, ve	Dkk 745.00/stk
66010	Trekantrude, tonet, 1500, hø	Dkk 745.00/stk
66100	Siderude, tonet, 1500, hø.	Dkk 745.00/stk
66101	Siderude, klar, 1300, hø.	Dkk 0.00/stk
66110	Siderude, tonet, 1500, ve.	Dkk 745.00/stk
66111	Siderude, klar, 1300, ve.	Dkk 0.00/stk
69950	Bagrude, tonet elopvarmet	Dkk 695.00/stk

Rudehejs

62040	Blændprop f. rudehejshul i sidebeklædning i dør	Dkk 0.00/stk
62200	Rudehejs, hø.	Dkk 195.00/stk
62210	Rudehejs, ve.	Dkk 195.00/stk
64320	Rudehejs håndtag, sort 1500	Dkk 60.00/stk
64321	Rudehejs håndtag, brun 1500	Dkk 60.00/stk
64322	Rudehejs håndtag, sort 1300	Dkk 60.00/stk
64323	Rudehejs håndtag, chrom	Dkk 90.00/stk
64330	Ring for rudehejshåndtag, brun, 1500	Dkk 10.00/stk
64331	Ring for rudehejs håndtag, sort 1300	Dkk 20.00/stk
64332	Ring for rudehejs håndtag, chrom 1300	Dkk 20.00/stk
64333	Ring for rudehejshåndtag, brun, 1500	Dkk 20.00/stk
64334	Ring for rudehejs håndtag, sort 1500	Dkk 20.00/stk
64540	Clips for rudehejs håndtag	Dkk 10.00/stk
65230	Nødhåndtag f. wire el-rudehejs, 1500	Dkk 0.00/stk
66940	El-rudehejs (stang-model), Bosch, 1500, hø.	Dkk 0.00/stk
66941	El-rudehejs (stang-model), Bosch, 1500, ve.	Dkk 0.00/stk
66950	El-rudehejs (wire-model), Ducellier, 1500, hø.	Dkk 0.00/stk
66951	El-rudehejs (wire-model), Ducellier, 1500, ve.	Dkk 0.00/stk
69060	Ekcentrisk stopklods f. siderude	Dkk 20.00/stk



66950
66951



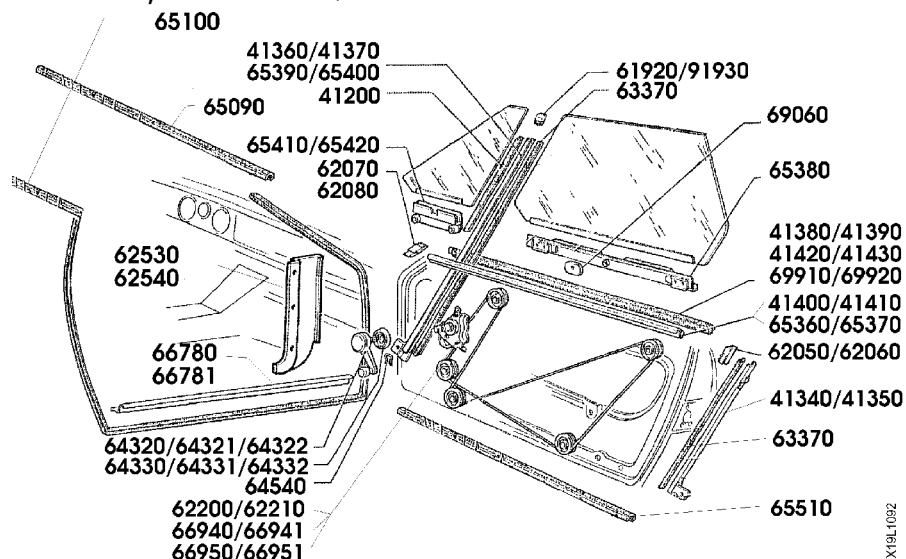
66940
66941

Rude lister

17033	Indvendig siderude tætningsliste	Dkk 70.00/stk
41200	Tætningsliste f. trekantrude i rudeføringsliste	Dkk 0.00/stk
41340	Rudeføringsliste, bag., hø.	Dkk 0.00/stk
41350	Rudeføringsliste, bag., ve.	Dkk 0.00/stk
41360	Rudeføringsliste, forr., sort, hø.	Dkk 0.00/stk
41370	Rudeføringsliste, forr., sort, ve.	Dkk 0.00/stk
41380	Udvendig siderude liste, sort, hø.	Dkk 0.00/stk
41390	Udvendig siderude liste, sort, ve.	Dkk 0.00/stk
41400	Indvendig siderude tætningsliste, sort hø.	Dkk 0.00/stk
41410	Indvendig siderude tætningsliste, sort ve.	Dkk 695.00/stk
41420	Udvendig siderude tætningsliste, hø.	Dkk 55.00/stk
41430	Udvendig siderude tætningsliste, ve.	Dkk 0.00/stk
42170	Rudeføringsgummi	Dkk 0.00/meter
42710	Plastic ramme f. frontrude	Dkk 0.00/stk

Fa. Niels Laursen

43370	Bef.skinne f. siderude f. el-rudehejs. stang-model	Dkk 0.00/stk
44880	Liste f. frontrude, sort forchromet.hø.	Dkk 0.00/stk
44890	Liste f. frontrude, sort forchromet.ve.	Dkk 0.00/stk
45190	Forbindingsstykke f. liste f. frontrude, forchromet.hø.	Dkk 0.00/stk
45200	Liste f. frontrude, forchromet.hø.	Dkk 524.00/sæt



45210	Liste f. frontrude, forchromet.ve.	Dkk 0.00/sæt
62050	Gummiklods f. siderudeliste, bag., hø.	Dkk 75.00/stk
62060	Gummiklods f. siderudeliste, bag., ve.	Dkk 75.00/stk
62070	Gummiklods f. siderudeliste, forr., hø.	Dkk 75.00/stk
62080	Gummiklods f. siderudeliste, forr., ve.	Dkk 75.00/stk
62160	Kantbånd under frontrude	Dkk 195.00/stk
65030	Clips for indvendig siderude tætningsliste	Dkk 20.00/stk
65140	Liste f. frontrude, 4-delt, forchromet.	Dkk 0.00/sæt
65320	Chromliste endestykke bag, hø.	Dkk 48.00/stk
65330	Chromliste endestykke bag, ve.	Dkk 48.00/stk
65340	Chromliste endestykke front, hø.	Dkk 49.50/stk
65350	Chromliste endestykke front, ve.	Dkk 49.50/stk
65360	Indvendig siderude tætningsliste, chrom hø.	Dkk 0.00/stk
65370	Indvendig siderude tætningsliste, chrom ve.	Dkk 0.00/stk
65380	Befæstigelsesskinne for siderude	Dkk 0.00/stk
65390	Rudeføringsliste, forr., chrom, hø.	Dkk 0.00/stk
65400	Rudeføringsliste, forr., chrom, ve.	Dkk 0.00/stk
65410	Befæstigelsesskinne for trekanttrude, hø.	Dkk 195.00/stk
65420	Befæstigelsesskinne for trekanttrude, ve.	Dkk 210.00/stk
69030	Tætningsgummi f. afdækn.blænde f. trek.trude, 1500	Dkk 0.00/stk
69040	Afdækningsblænde f. trekanttrude, 1500, hø.	Dkk 0.00/stk
69050	Afdækningsblænde f. trekanttrude, 1500, ve.	Dkk 0.00/stk
69910	Udvendig siderude liste, chrom, hø.	Dkk 595.00/stk
69920	Udvendig siderude liste, chrom, ve.	Dkk 595.00/stk

Spejle

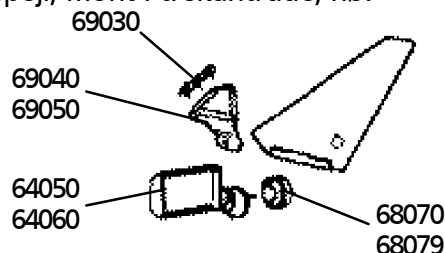
27123	Originalspejl, 1300 chrom	Dkk 0.00/stk
44180	Originalspejl, 1500	Dkk 0.00/stk
64050	Sidespejl, justerbart mont i trekanttrude, hø.	Dkk 995.00/stk
64060	Sidespejl, justerbart mont i trekanttrude, ve.	Dkk 995.00/stk
66930	Bakspejl, sort	Dkk 0.00/stk
68070	Gummimanchet f. sidespejl, mont i trekanttrude, ve.	Dkk 0.00/stk

Fa. Niels Laursen

<http://laursen-online.dk>
 Email: info@laursen-online.dk
 Fax.: +1 30 9276 6368

Alle priser er excl. moms og gældene pr. 1. Marts 2010

68079 Gummimanchet f. sidespejl, mont i trekanttrude, hø. Dkk 0.00/stk



Gummideler

27022	Targatag tætningsliste i side	Dkk 130.00/stk
27570	Bef. Gummistrop for donkraft	Dkk 0.00/stk
43400	Kant beskyttelsesplastic f. bag bagagerumsklap	Dkk 0.00/stk
43470	Gummigennemføring f. varmeapparatsslange i bagvæg	Dkk 0.00/stk
44170	Gummiliste f. døre m. forstærket hjørne, venstre	Dkk 0.00/stk
44171	Gummiliste f. døre m. forstærket hjørne, højre	Dkk 0.00/stk
44960	Gummiliste f. døre, 6,5m	Dkk 365.50/sæt
61920	Gummiprop f. top af rundeføringsliste, hø.	Dkk 0.00/stk
61930	Gummiprop f. top af rundeføringsliste, ve.	Dkk 0.00/stk
61940	Gearstangsmanchet på karosseri	Dkk 0.00/stk
63020	Gummiliste for forreste bagagerum	Dkk 179.50/stk
63030	Gummiliste for bagereste bagagerum	Dkk 129.50/stk
63360	Gummiliste f. targatag i side	Dkk 54.50/stk
63361	Gummiprop for gummiliste f. targatag i side	Dkk 12.50/stk
63370	Rundeføringsprofilgummi, for & bag	Dkk 99.50/meter
63390	Gummipakning f. dør kontakt	Dkk 0.00/stk
63710	Pedalgummi, speeder	Dkk 0.00/stk
64371	Gummiprop oval 70x45	Dkk 0.00/stk
64372	Gummiprop v. dørstolpe rund ø24	Dkk 5.00/stk
64374	Gummiprop firkantet 72x72	Dkk 0.00/stk
64377	Gummiprop rund f. forr. bagagerumbund	Dkk 0.00/stk
64380	Plasticprop rund ø29	Dkk 0.00/stk
64460	Kabelgennemføring i dør	Dkk 35.00/stk
64530	Gummiskrue f. front/bagklap	Dkk 0.00/stk
65090	Gummiliste for targatag, front	Dkk 1970.00/stk
65100	Gummiliste f. døre m. forstærkede hjørner	Dkk 0.00/par
65101	Gummihjørne f. gummiliste på targabøjle, hø.	Dkk 0.00/stk
65102	Gummihjørne f. gummiliste på targabøjle, ve.	Dkk 137.50/stk
65103	Gummiliste f. døre, 6,5m	Dkk 0.00/stk
65141	Liste f. frontrude, 4-delt, sortforchromet.	Dkk 0.00/stk
65220	Gummiunderlag f. targatag hage	Dkk 14.50/stk
65510	Gummiliste under dør	Dkk 0.00/stk
65620	Gummipakning v. baglygtearrangement, ve.	Dkk 199.50/stk
65630	Gummipakning v. baglygtearrangement, hø.	Dkk 162.50/stk
65660	Gummiholder f. targatag i bagagerum, forr., hø.	Dkk 37.50/stk
65670	Gummiholder f. targatag i bagagerum, forr., ve.	Dkk 37.50/stk
66620	Gummiliste f. bagrude	Dkk 147.50/stk
66640	Pedalgummi, kobling og bremser	Dkk 57.50/stk
68300	Gummigennemføring oval f. bremse/koblingsrør 24x34	Dkk 29.50/stk
69020	Forbindelsesstykke for gummilister for døre	Dkk 9.50/stk
69120	Gummipakning for lygterums dæksel	Dkk 34.50/stk
69400	Gummipakning for sideblinklygte	Dkk 19.50/stk
69630	Gummiliste under bagrude	Dkk 249.50/stk

Fa. Niels Laursen

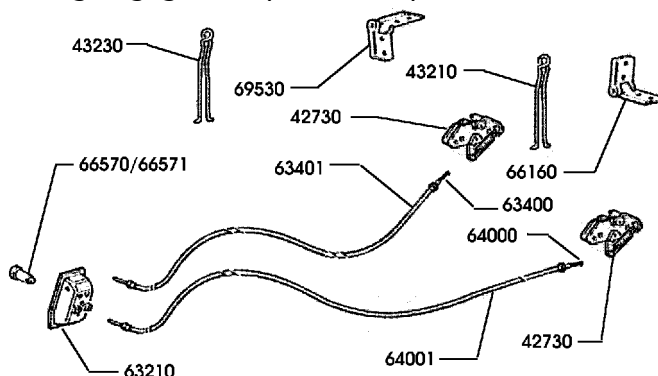
<http://laursen-online.dk>
 Email: info@laursen-online.dk
 Fax.: +1 30 9276 6368

Alle priser er excl. moms og gældene pr. 1. Marts 2010

69631 Befæstigelsesplade f. nederste gummiliste f. bagrude Dkk 0.00/stk

Låse

27030	Låsekile på dørstolpe, venstre	Dkk 50.00/stk
27031	Låsekile på dørstolpe, højre	Dkk 50.00/stk
27032	Afstandsplade for låsekile på dørstolpe	Dkk 20.00/stk
27033	Skrue for dørhængsel	Dkk 10.00/stk
27034	Skrue for låsekile på dørstolpe	Dkk 10.00/stk
27156	Låsecylinder sæt for døre, 2 låse incl nøgle	Dkk 645.00/sæt
27487	Frontklap hængsel, hø.	Dkk 50.00/stk
27488	Frontklap hængsel, ve.	Dkk 50.00/stk
27491	Front bagagerums hængsel sæt	Dkk 210.00/sæt
41800	Dørhængselbolt	Dkk 0.00/stk
41810	Dørhængsel incl. bolte	Dkk 280.00/stk
41811	Dørhængsel i dørstolpe	Dkk 0.00/stk
42550	Dørlås knap indv.	Dkk 22.50/stk
42570	Dørlåse mekanisme, hø.	Dkk 395.00/stk
42571	Dørlåse mekanisme, ve.	Dkk 395.00/stk
42680	Låsecylinder sæt for døre sort, 4 låse incl nøgle, 1500	Dkk 2145.00/sæt
42681	Låsecylinder f. dørlåse, (hø. + ve.)	Dkk 0.00/par
42720	Låsemekanisme f. front bagagerum, 1500	Dkk 460.00/stk
42730	Låsemekanisme f. bag bagagerum, (front 1300)	Dkk 175.00/stk



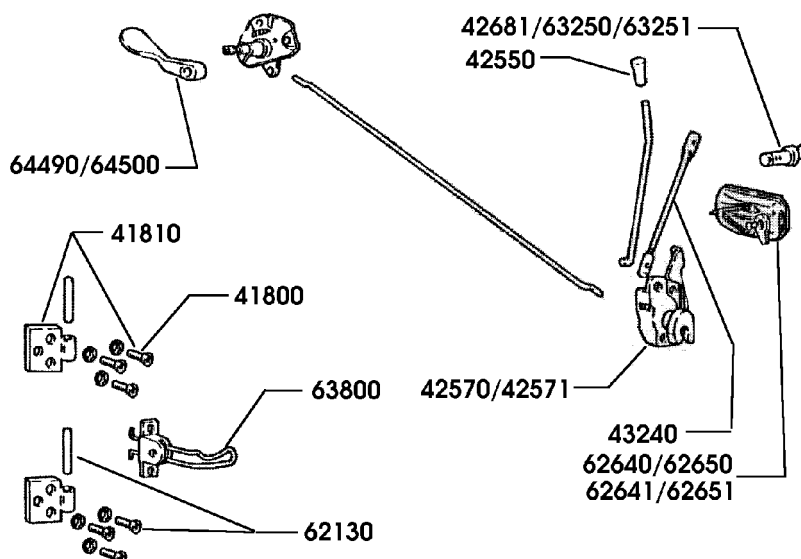
42740	Plastclips for stang ved forrest bagagerums klap	Dkk 37.50/stk
43220	Befæstigelsesplade f. dørhåndtag	Dkk 49.50/stk
43230	Fjeder for fastlåsning af motorrumsklap, 1300	Dkk 99.50/stk
43240	Forbindelsesstang fra dørhåndtag til låsemekanisme	Dkk 49.50/stk
43380	Plastrulle f. fjeder f. bag bagagerum	Dkk 39.50/stk
61150	Låsenokke, hø.	Dkk 72.50/stk
61160	Låsenokke, ve.	Dkk 72.50/stk
62130	Reparationssæt for dørhængsler	Dkk 99.50/stk
62640	Dørhåndtag udv. m. lås & nøgle, chrom, ve.	Dkk 0.00/stk
62641	Dørhåndtag udv. m. lås & nøgle, sort, ve.	Dkk 845.00/stk
62650	Dørhåndtag udv. m. lås & nøgle, chrom, hø.	Dkk 0.00/stk
62651	Dørhåndtag udv. m. lås & nøgle, sort, hø.	Dkk 845.00/stk
63210	Låsegreb f. bagagerum & motorrum, sort	Dkk 0.00/stk
63250	Låsecylinder f. dør, m. nøgle, chrom	Dkk 130.00/stk
63251	Låsecylinder f. dør, m. nøgle, sort	Dkk 0.00/stk
63400	Kabel f. motorrum	Dkk 65.00/stk
63401	Kabel f. motorrum, komplet	Dkk 119.50/stk
63720	Indvendigt dørhåndtag, forchromet metal, 1300	Dkk 120.00/stk
63730	Indvendigt dørhåndtag, forchromet plastic, 1300	Dkk 80.00/stk
63800	Dørstopper	Dkk 74.50/stk

Fa. Niels Laursen

<http://laursen-online.dk>
 Email: info@laursen-online.dk
 Fax.: +1 30 9276 6368

Alle priser er excl. moms og gældene pr. 1. Marts 2010

64000	Kabel f. bag. bagagerum	Dkk 130.00/stk
64001	Kabel f. bag. bagagerum, komplet	Dkk 119.50/stk
64010	Kabel f. forr. bagagerum, 1500	Dkk 0.00/stk
64011	Kabel f. forr. bagagerum, 1300	Dkk 119.50/stk
64012	Kabel f. forr. bagagerum kompl, 1500	Dkk 0.00/stk
64470	Indvendigt dørhåndtag med ramme, sort 1500	Dkk 0.00/stk
64471	Indvendigt dørhåndtag m. ramme, brun, 1500	Dkk 130.00/stk
64479	Indvendigt dørhåndtag, sort 1500	Dkk 89.50/stk
64490	Indvendigt dørhåndtag, forchromet alu, 1300, hø.	Dkk 0.00/stk
64500	Indvendig dørhåndtag, forchromet alu., 1300 ve.	Dkk 0.00/stk



65680	Handskerum lås, 1500	Dkk 375.00/stk
65681	Handskerum lås, 1300	Dkk 460.00/stk
66160	Hængsel f. bag. bagagerum	Dkk 129.50/stk
66260	Nødkabel f. bag. bagagerum	Dkk 64.50/stk
66340	Ramme for indvendig dørhåndtag, brun, 1500	Dkk 0.00/stk
66350	Ramme for indvendig dørhåndtag, sort, 1500	Dkk 0.00/stk
66570	Låsecylinder f. bagagerum & motorrum, chrom	Dkk 0.00/stk
66571	Låsecylinder f. bagagerum & motorrum, sort	Dkk 0.00/stk
66580	Hængsel f. forreste bagagerum, hø.	Dkk 345.00/stk
66590	Hængsel f. forreste bagagerum, ve.	Dkk 345.00/stk
69530	Hængsel f. motorrum, 1500	Dkk 149.50/stk

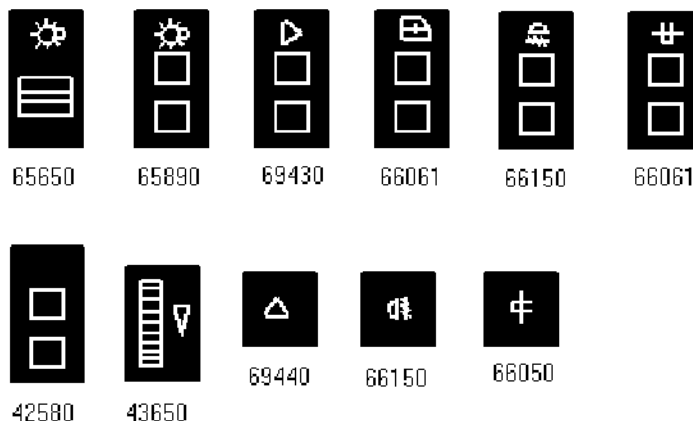
Kontakter & relæer

26415	Sikringsboks, 1500 -> 6/84	Dkk 450.00/stk
30470	Bremselys kontakt	Dkk 50.00/stk
41280	Stilledning ved gearkasse	Dkk 64.50/stk
42010	Kontakt, neutral 1500	Dkk 99.50/stk
42070	Horn, 2 stk m. relæ	Dkk 0.00/sæt
42580	Kontakt, 2 stillinger, neutral, 1500	Dkk 0.00/stk
43500	Lyskontakt, 1300	Dkk 289.50/stk
43640	Olietryks føler for Lancia motorer	Dkk 72.50/stk
43650	Rheostat f. regulering af instrumentbelysn. '84 ->	Dkk 225.00/stk
43760	Lysleder kabel træ for lys i kontakter	Dkk 245.00/stk
43770	Kontakt for elbagrude '84 ->	Dkk 139.50/stk
43780	Fatning for lysleder kabel træ for lys i kontakter	Dkk 222.50/stk
62220	Baklys kontakt, 1300	Dkk 124.50/stk
62230	Baklyskontakt, 1500	Dkk 124.50/stk

Fa. Niels Laursen

http://laursen-online.dk
 Email: info@laursen-online.dk
 Fax.: +1 30 9276 6368

Alle priser er excl. moms og gældene pr. 1. Marts 2010



62280	Olietryksmanometer føler	Dkk 429.50/stk
63180	Olietryksindikator kontakt	Dkk 44.50/stk
63380	Dør kontakt	Dkk 14.50/stk
63790	Kombikontakt, f. lys & vinduesvisk., 1500 → 6/84	Dkk 945.00/stk
63791	Kombikontakt, f. lys & vinduesviskere, 1300	Dkk 660.00/stk
63820	Blinklys relæ	Dkk 114.50/stk
64360	Thermostat kontakt for karburatorblæser	Dkk 370.00/stk
65150	Kombikontakt, f. lys & vinduesvisk., 1500 7/84 →	Dkk 945.00/stk
65190	Stel kontakt f. stelledninger	Dkk 0.00/stk
65650	Kontakt for lys, 1500 '84 →	Dkk 595.00/stk
65890	Kontakt for lys, 1500 -> '82	Dkk 199.50/stk
66050	Kontakt for Elrudehejs, 1500	Dkk 195.00/stk
66060	Kontakt f. elektrisk antenne, 1500 '82 →	Dkk 195.00/stk
66061	Kontakt for elektrisk antenne, 1500 -> '82	Dkk 0.00/stk
66090	Blæser thermostat kontakt, 1500 ie.	Dkk 0.00/stk
66150	Kontakt for tågelys, 1500, '82 →	Dkk 145.00/stk
68150	Kontakt for håndbremse	Dkk 25.00/stk
68510	Kontakt f. varmeblæser, 1500	Dkk 0.00/stk
69280	Blende f. kontakt, 1500	Dkk 0.00/stk
69420	Relæ, omskiftertype, f. bl.a. lygtemotor & kørellys	Dkk 0.00/stk
69421	Relæ, alm type f. bl.a. lys, horn mm.	Dkk 0.00/stk
69430	Kontakt f. advarselsblink, 1500 → '82	Dkk 125.00/stk
69440	Kontakt for advarselsblink, 1500 -> '82	Dkk 0.00/stk
69450	Kontakt for tågelys, 1500 → '82	Dkk 125.00/stk
69460	Ramme f. kontakt, chrom, 1300	Dkk 0.00/stk
69461	Ramme f. kontakt, sort, 1300	Dkk 0.00/stk
69510	Kontakt f. kabinelys, 1300	Dkk 50.00/stk

Starter & generator

30010	Starter, 1300	Dkk 1320.00/stk
30020	Starter, 1500	Dkk 1475.00/stk
30170	Generator, 44A 1300	Dkk 0.00/stk
30180	Generator, 45A (ombytning)	Dkk 0.00/stk
30181	Generator, 55A 1500	Dkk 0.00/stk
30450	Generatorregulator, indbygget 1500, uden kul	Dkk 249.50/stk
42020	Blastic bakke f. batteri	Dkk 0.00/stk
42080	Starter relæ, 1300	Dkk 250.00/stk
65710	Lambdasonde, 1500, ie. kat	Dkk 795.00/stk
65950	Generator regulator, eksternt, 1300	Dkk 245.00/stk

Fa. Niels Laursen

Tilbehør for elanlæg

42760	Plastik bakke for batteri	Dkk 145.00/stk
44260	Generator beslag	Dkk 25.00/stk
44270	Generator befæstigelses blok	Dkk 49.50/stk
45140	Generatorregulator, indbygget 1500, med kul	Dkk 249.50/stk
65700	Batteriplade	Dkk 0.00/stk
65860	Batteri afdækningskappe	Dkk 0.00/stk
69410	Plasticskrue for batterikappe	Dkk 0.00/stk
69540	Trykskrue f. klap over lygtemotor/sikringsboks	Dkk 0.00/stk
69550	Låseskive f. trykskrue	Dkk 0.00/stk

Sikringer

41291	Fladsikring 3A	Dkk 4.50/stk
41292	Fladsikring 5A	Dkk 4.50/stk
41293	Fladsikring 7,5A	Dkk 4.50/stk
41294	Fladsikring 10A	Dkk 4.50/stk
41295	Fladsikring 15A	Dkk 4.50/stk
41296	Fladsikring 20A	Dkk 4.50/stk
41297	Fladsikring 25A	Dkk 4.50/stk
41298	Fladsikring 30A	Dkk 4.50/stk
41301	Bakkelit sikring 5A Gul	Dkk 2.50/stk
41302	Bakkelit sikring 8A Hvid	Dkk 2.50/stk
41303	Bakkelit sikring 16A Rød	Dkk 2.50/stk
41304	Bakkelit sikring 25A Blå	Dkk 2.50/stk
41305	Bakkelit sikring 40/25A Grå	Dkk 2.50/stk
41309	Mini sikring 3A	Dkk 0.00/stk

Vinduesvisker/vasker

27681	Sprinklervædskepose u. pumpe, 1300	Dkk 130.00/stk
27687	Vinduesvisker arm, poleret rustfrit stål	Dkk 0.00/stk
27688	Vinduesvisker arm, chrom	Dkk 130.00/stk
27689	Vinduesvisker arme med viskerblade	Dkk 0.00/sæt
41010	Sprinklerslange imellem T-stykke & pumpe	Dkk 0.00/stk
41470	Sprinklerslange imellem T-stykke & dyse	Dkk 49.50/stk
43120	Sprinklervædskepumpe f. beholder, 1500	Dkk 249.50/stk
63410	Sprinklervædskepose m. pumpe, 1300	Dkk 199.50/stk
63540	Vinduesviskerblade, chrom	Dkk 0.00/stk
63570	Vinduesviskerblade, sort	Dkk 125.50/par
63571	Vinduesviskerblade, chrom	Dkk 110.00/stk
63830	Vinduesviskermotor	Dkk 895.00/stk
64390	T-stykke imellem sprinklerpumpe & dyse	Dkk 14.50/stk
64670	Sprinklervædskepumpe, 1300	Dkk 149.50/stk
64680	Sprinklerdyse, 1500	Dkk 19.50/stk
65910	Vinduesvisker arm	Dkk 115.00/stk
66070	Kunststof møtrik f. vinduesvisker aksel	Dkk 0.00/stk
68760	Sprinklerdyse, 1300	Dkk 200.00/stk
69290	Sprinklervædskebeholder, 5 liter, mod. 1500	Dkk 795.00/stk
69860	Vinduesvisker led, hø.	Dkk 175.00/stk
69870	Vinduesvisker led, ve.	Dkk 0.00/stk
69871	Vinduesvisker led hø. og ve.	Dkk 0.00/stk

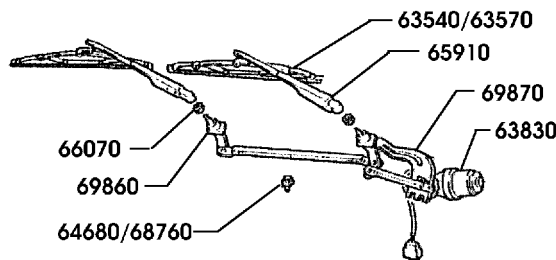
Tænding

26021	Kontaktplade for Marelli strømfordeler	Dkk 190.00/stk
-------	--	----------------

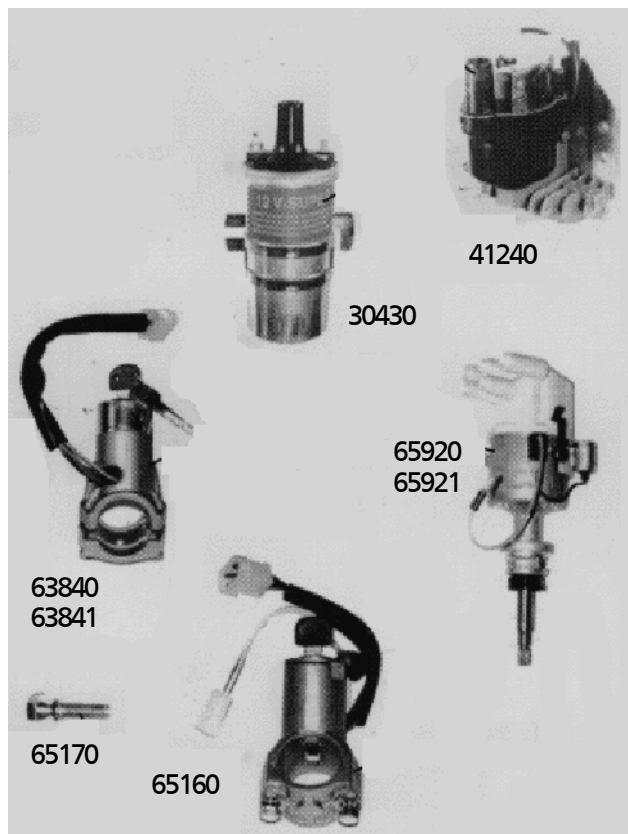
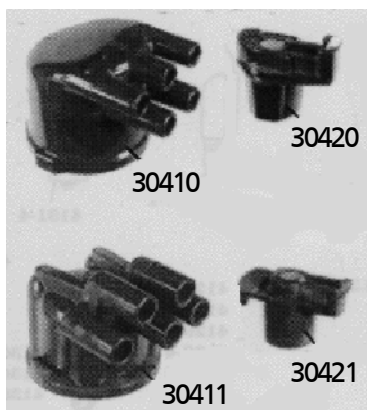
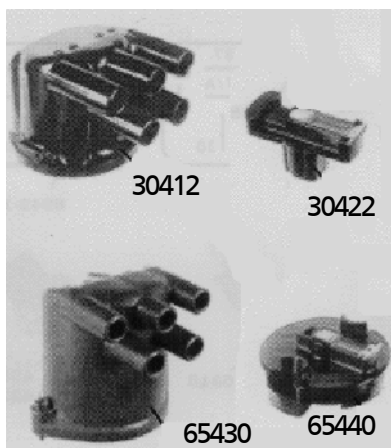
Fa. Niels Laursen

<http://laursen-online.dk>
 Email: info@laursen-online.dk
 Fax.: +1 30 9276 6368

Alle priser er excl. moms og gældene pr. 1. Marts 2010



26022	Tændspole for Bosch tændingsanlæg	Dkk 640.00/stk
26040	Kontaktløs elektronisk tændings sæt	Dkk 2790.00/stk
26197	Tændkabel sæt med dæmpning	Dkk 200.00/stk
26198	Tændkabel sæt for strømfordeler på knastaksel	Dkk 180.00/sæt
26199	Tændkabel sæt for strømfordeler i motorblok	Dkk 110.00/stk
30043	Kontaktsæt, Ducellier fordeler, i motorblok	Dkk 60.00/stk
30390	Kondensator, Marelli fordeler, i motorblok	Dkk 60.00/stk
30391	Kondensator, Marelli fordeler, ved knastaksel	Dkk 60.00/stk
30392	Kondensator, Ducellier fordeler, i motorblok	Dkk 60.00/stk



30400	Kontaktsæt	Dkk 44.50/sæt
30401	Kontaktsæt (strømfordeler art.nr. 65920)	Dkk 175.00/sæt
30410	Strømfordelerdæksel, '76 ->	Dkk 149.50/stk
30411	Strømfordelerdæksel, 1500 ie/kat	Dkk 194.50/stk
30412	Strømfordelerdæksel (strømfordeler art.nr. 65920)	Dkk 170.00/stk
30413	Strømfordelerdæksel, Ritmo motor	Dkk 199.50/stk
30420	Rotor, '76 ->	Dkk 50.00/stk
30421	Rotor, 1500 ie./kat	Dkk 50.00/stk
30422	Rotor (strømfordeler art.nr. 65920)	Dkk 64.50/stk
30423	Rotor, Ducellier fordeler, i motorblok	Dkk 70.00/stk

Fa. Niels Laursen

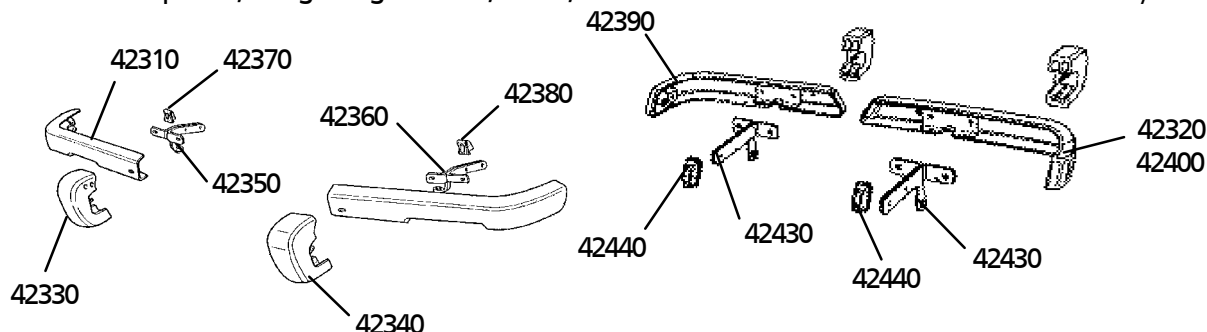
<http://laursen-online.dk>
 Email: info@laursen-online.dk
 Fax.: +1 30 9276 6368

Alle priser er excl. moms og gældene pr. 1. Marts 2010

30424	Rotor	Dkk 70.00/stk
30425	Rotor, Marelli fordeler ved knastaksel	Dkk 40.00/stk
30430	Tændspole	Dkk 199.50/stk
30440	Tændrør, 1300, 1500	Dkk 24.50/sæt
40313	Tændkabel, sort	Dkk 0.00/sæt
41210	Tændrørshætte, lige	Dkk 19.50/stk
41220	Tændrørshætte beskyttelseskappe, top	Dkk 4.50/stk
41230	Tændrørshætte beskyttelseskappe, bund	Dkk 2.50/stk
41240	Tændspole, Magneti Marelli Digiplex	Dkk 0.00/stk
41250	Tændkabler, 1500 ie./kat	Dkk 245.00/sæt
43750	Strømfordelerdæksel -> '74	Dkk 200.00/stk
44980	Tændkabel sæt, rød	Dkk 0.00/sæt
44990	Tændkabel sæt, grøn	Dkk 0.00/sæt
62980	Tændrør, 1300, 1500, ie./kat	Dkk 45.00/stk
62990	Tændings sæt, 1500, (alt undt. strømfordelerhus)	Dkk 0.00/sæt
62991	Tændings sæt, 1300, (alt undt. strømfordelerhus)	Dkk 0.00/sæt
63840	Tændingslås, incl knækbolte, 1500	Dkk 490.00/sæt
63841	Tændingslås, incl knækbolte, 1300	Dkk 490.00/sæt
65010	Tændkabel holder	Dkk 2.50/stk
65160	Tændingslås, incl knækbolte, 1500 ie./kat	Dkk 0.00/stk
65170	Knækbolte for tændingslås	Dkk 27.50/par
65430	Strømfordelerdæksel, Magneti Marelli	Dkk 195.00/stk
65431	Strømfordelerdæksel, Ducellier	Dkk 185.00/stk
65432	Strømfordelerdæksel, Magneti Marelli kontaktløs	Dkk 200.00/stk
65440	Rotor, Magneti Marelli	Dkk 95.00/stk
65920	Strømfordeler motorblok mont., karburatormodeller	Dkk 0.00/stk
65921	Strømfordeler, 1500 ie./kat	Dkk 1170.00/stk

Kofangere 1300

42310	Kofanger, front hø., 1300	Dkk 0.00/stk
42320	Kofanger, front ve, 1300	Dkk 1495.00/stk
42330	Kofangerhorn, front hø., 1300	Dkk 990.00/stk
42331	Kofangerhorn, bag hø., 1300	Dkk 0.00/stk
42340	Kofangerhorn, front ve., 1300	Dkk 395.00/stk
42341	Kofangerhorn, bag ve., 1300	Dkk 0.00/stk
42350	Kofangerkonsol, front, hø., 1300	Dkk 0.00/stk
42360	Kofangerkonsol, front, ve., 1300	Dkk 495.00/stk
42370	Plastic kappe f. kofangerkonsol front, hø., 1300	Dkk 0.00/stk
42380	Plastic kappe f. kofangerkonsol front, ve., 1300	Dkk 0.00/stk
42390	Kofanger, bag hø. 1300	Dkk 990.00/stk
42400	Kofanger, bag ve. 1300	Dkk 0.00/stk
42430	Kofangerkonsol, bag, 1300	Dkk 0.00/stk
42440	Plastic kappe f. kofangerkonsol, bag, 1300	Dkk 0.00/stk
66720	Frontspoiler, uoriginal glasfiber, 1300, '76 ->	Dkk 0.00/stk



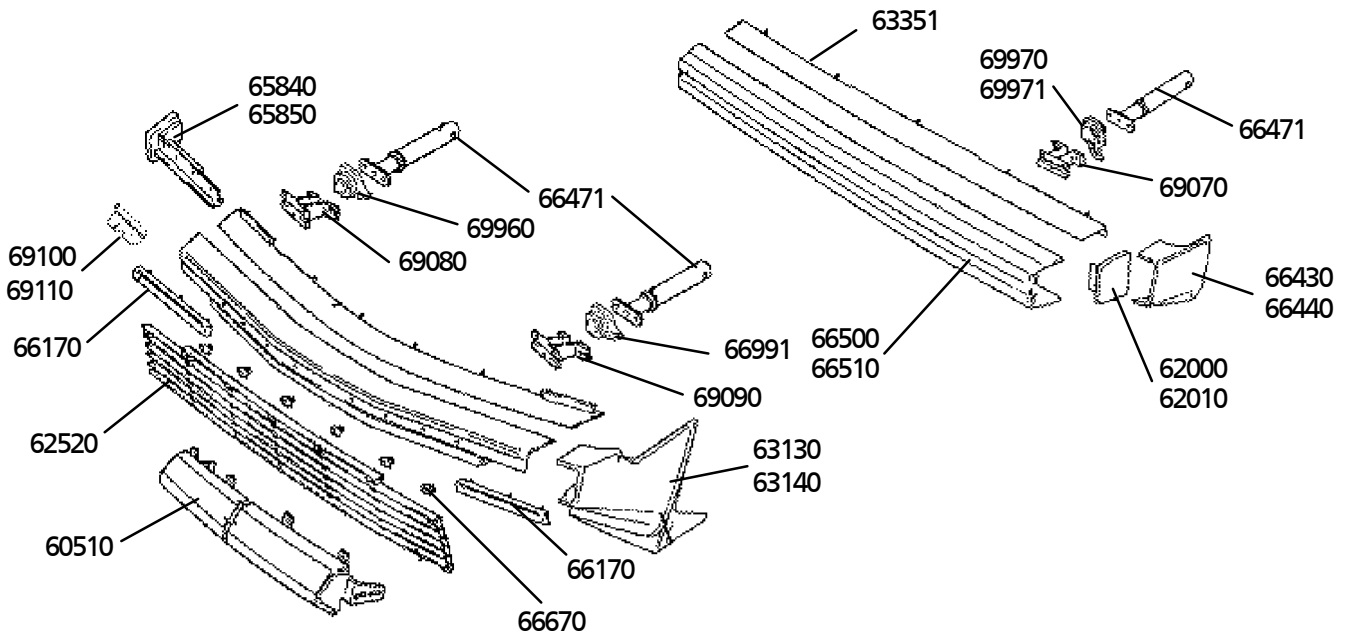
Fa. Niels Laursen

<http://laursen-online.dk>
 Email: info@laursen-online.dk
 Fax.: +1 30 9276 6368

Alle priser er excl. moms og gældene pr. 1. Marts 2010

Kofangere 1500

62000	Lukkeplade f. kofanger bag, hø., 1500	Dkk 0.00/stk
62010	Lukkeplade f. kofanger bag, ve., 1500	Dkk 249.50/stk
63130	Spoilerhjørne, front hø., 1500	Dkk 745.00/stk
63140	Spoilerhjørne, front ve., 1500	Dkk 745.00/stk
63340	Gummidækliste f. kofanger front, 1500	Dkk 0.00/stk
63350	Gummidækliste f. kofanger bag m. udskæring, 1500	Dkk 0.00/stk
63351	Gummidækliste f. kofanger bag, u. udskæring, 1500	Dkk 795.00/stk



65840	Lukkeplade f. kofanger front, hø., 1500	Dkk 725.00/stk
65850	Lukkeplade f. kofanger front, ve., 1500	Dkk 725.00/stk
66170	Gummiliste f kofanger, front, 1500	Dkk 99.50/stk
66430	Kofanger hjørne, bag, hø., 1500	Dkk 395.00/stk
66440	Kofanger hjørne, bag, ve., 1500	Dkk 395.00/stk
66470	Kofanger holderør, 1500	Dkk 0.00/stk
66471	Kofanger holderør incl. Dæmper, 1500	Dkk 0.00/stk
66480	Kofanger, front blank alu, 1500	Dkk 5950.00/stk
66490	Kofanger, front sort alu, 1500	Dkk 5950.00/stk
66500	Kofanger, bag blank alu, 1500	Dkk 1270.00/stk
66510	Kofanger, bag sort alu, 1500	Dkk 2490.00/stk
69070	Kofanger konsol, bag, 1500	Dkk 149.50/stk
69080	Kofanger konsol, front, hø., 1500	Dkk 395.00/stk
69090	Kofanger konsol, front, ve., 1500	Dkk 395.00/stk
69960	Plastlukkeplade f. kof. holderør front, hø., 1500	Dkk 99.50/stk
69961	Plastlukkeplade f. kof. holderør front, ve., 1500	Dkk 0.00/stk
69970	Plastlukkeplade f. kof. holderør bag, hø., 1500	Dkk 0.00/stk
69971	Plastlukkeplade f. kof. holderør bag, ve., 1500	Dkk 0.00/stk

Diverse grill

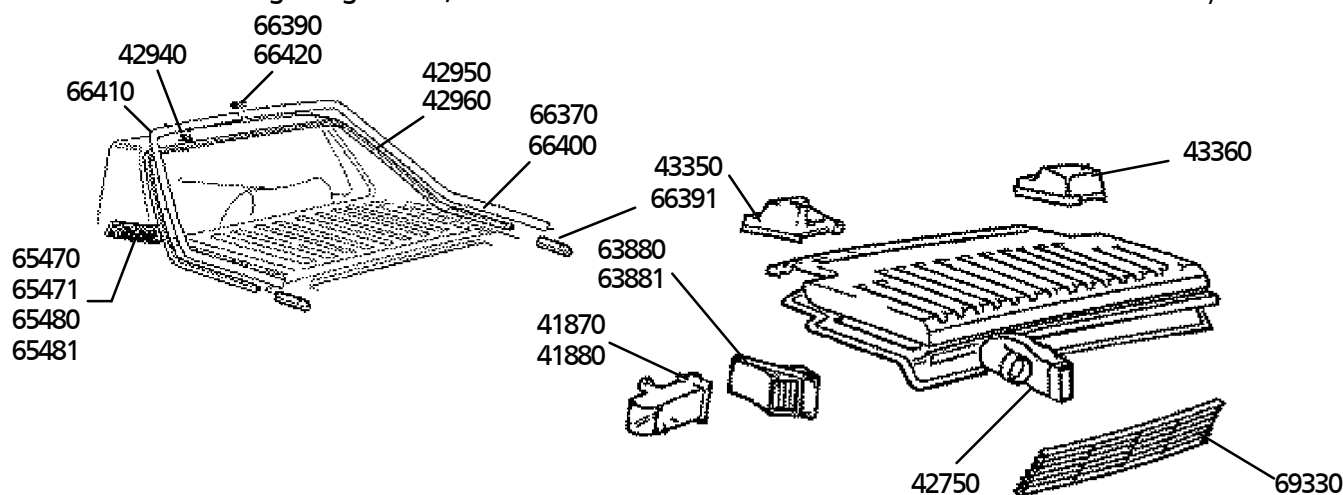
41020	Skjold under motor foran	Dkk 0.00/stk
41070	Plasticinderskærm for., hø.	Dkk 1195.00/stk
41080	Plasticinderskærm for., ve.	Dkk 0.00/stk
41090	Plastic afdækningsplade i forr. inderskærm, hø.	Dkk 0.00/stk
41100	Plastic afdækningsplade i forr. inderskærm, ve.	Dkk 0.00/stk
41480	Bagagebærer f. mont. på bagklap, chrom	Dkk 1990.00/stk

Fa. Niels Laursen

<http://laursen-online.dk>
 Email: info@laursen-online.dk
 Fax.: +1 30 9276 6368

Alle priser er excl. moms og gældene pr. 1. Marts 2010

41870	Luftkanal indiv. i motorrum, hø.	Dkk 745.00/stk
41880	Luftkanal indiv. i motorrum, ve.	Dkk 745.00/stk
42150	Tagrende på frontruderamme, chrom, hø.	Dkk 0.00/stk
42160	Tagrende på frontruderamme, chrom, ve.	Dkk 245.00/stk
42950	Chromramme f. targabøjle, plastic underdel, hø.	Dkk 97.50/stk
42960	Chromramme f. targabøjle, plastic underdel, ve.	Dkk 97.50/stk
43350	Motorrumsafdækning v. tankstuds v. klap, ve., 1500	Dkk 0.00/stk
43360	Motorrumsafdækning v. motorrumsklap, hø., 1500	Dkk 0.00/stk
43410	Tagrende på frontruderamme, sort, hø.	Dkk 245.00/stk
43420	Tagrende på frontruderamme, sort, ve.	Dkk 245.00/stk
61900	Blænde for montering af sideblinklygte	Dkk 0.00/stk
61910	Blændstykke under forlygte, 1300	Dkk 64.50/stk
62520	Kølergrill, 1500	Dkk 950.00/stk
63750	Blændstykke på bagskærm (sidemarkeringslygte)	Dkk 0.00/stk
63880	Luftindtag i bagskærm, hø.	Dkk 0.00/stk
63881	Luftindtag i bagskærm, ve.	Dkk 242.50/stk

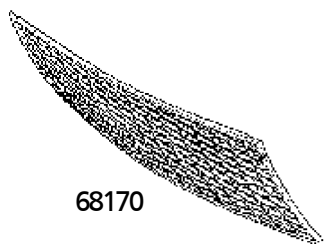


65470	Targabøjlegrill m. Bertone emblem, 82 ->, hø.	Dkk 0.00/stk
65471	Targabøjlegrill, hø 1500 '82 ->	Dkk 0.00/stk
65480	Targabøjlegrill m. Bertone emblem, 82 ->, ve.	Dkk 0.00/stk
65481	Targabøjlegrill, ve 1500 '82 ->	Dkk 0.00/stk
65482	Targabøjlegrill m. Bertone emblem, 82 ->, hø. + ve.	Dkk 0.00/sæt
65490	Bertone emblem f. targabøjlegrill, 82 ->, ve.	Dkk 0.00/stk
65500	Motorpakningssæt, incl. toppakn., mod.1500 ->10/85	Dkk 0.00/stk
66370	Liste f. targabøjle, chrom, hø.	Dkk 350.00/stk
66380	Liste f. targabøjle, chrom, ve.	Dkk 0.00/stk
66390	Chromliste forbindelsesstk. targabøjle, chrom	Dkk 0.00/stk
66391	Plastic endestykke f. chromramme f. targabøjle	Dkk 0.00/stk
66400	Liste f. targabøjle, sortforchromet, hø.	Dkk 0.00/stk
66410	Liste f. targabøjle, sortforchromet, ve.	Dkk 0.00/stk
66420	Forbind.stk. f. liste f. targabøjle, sortforchromet	Dkk 47.50/stk
66450	Blinklygtehus plast ramme, front, hø., 1500	Dkk 0.00/stk
66460	Blinklygtehus plast ramme, front, ve., 1500	Dkk 0.00/stk
68170	Kølergrill, 1300	Dkk 0.00/stk
68680	Fenderliste dør, hø., 1500	Dkk 0.00/stk
68681	Fenderliste dør, ve., 1500	Dkk 0.00/stk
68690	Fenderliste forskærm, hø., 1500	Dkk 245.00/stk
68691	Fenderliste forskærm, ve., 1500	Dkk 190.00/stk
68700	Clips f. mont. af fenderlister, 1500	Dkk 0.00/stk
69300	Gitter v. motorklap, hø., 1300	Dkk 845.00/stk

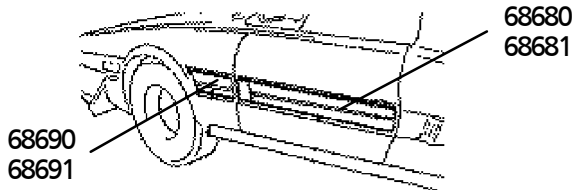
Fa. Niels Laursen

http://laursen-online.dk
 Email: info@laursen-online.dk
 Fax.: +1 30 9276 6368

Alle priser er excl. moms og gældene pr. 1. Marts 2010



68170


 68690
68691

 68680
68681

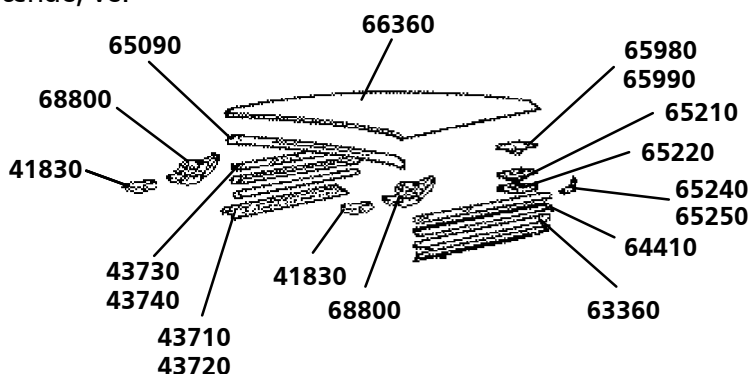
69310	Gitter v. motorklap, ve., 1300	Dkk 0.00/stk
69330	Luftgitter f. bagpanel	Dkk 0.00/stk
69380	Frontspoiler, 1300 '76 ->	Dkk 0.00/stk
69830	Luftgitter f. varmeanlæg, hø.	Dkk 0.00/stk
69831	Luftgitter f. varmeanlæg, ve.	Dkk 0.00/stk

Diverse monteringsdele

27067	Clips sæt for div. Pyntegrill	Dkk 0.00/stk
42610	Skumgummi f. luftkanal indiv. i motorrum, hø.	Dkk 0.00/stk
42611	Skumgummi f. luftkanal indiv. i motorrum, ve.	Dkk 0.00/stk
42940	Clips for liste på targabøjle	Dkk 7.50/stk
64200	Clips for Blændestykke på skærm	Dkk 3.50/stk
65520	Plastskruer f. gummiliste under dør	Dkk 9.50/stk
66670	Clips f. kølergrill	Dkk 7.50/stk
66690	Clips f. luftgitter bag	Dkk 4.50/stk

Targa tag

41830	Modhold f. spændebeslag f. targatag	Dkk 110.00/stk
43710	Holder for targatag, hø.	Dkk 445.00/stk
43720	Holder for targatag, ve.	Dkk 445.00/stk
43730	Holdeskinne for regnliste for targatag i side, hø.	Dkk 345.00/stk
43740	Holdeskinne for regnliste for targatag i side, ve.	Dkk 345.00/stk
64410	Regnliste for targatag i side	Dkk 0.00/stk
64980	Hage for targatag, hø.	Dkk 295.00/stk
64990	Hage for targatag, ve.	Dkk 295.00/stk
65210	Føring f. targatag hage i targabøjle	Dkk 185.00/stk
65240	Endevinkel for gummiliste på targatag, hø.	Dkk 12.50/stk
65250	Endevinkel for gummiliste på targatag, ve.	Dkk 12.50/stk
65270	Alu låsering for targa	Dkk 7.50/stk
65280	Alu skrue for targa	Dkk 1.75/stk
66360	Targatag	Dkk 1990.00/stk
68790	Gummiholder f. targatag i bagagerum, side	Dkk 0.00/stk
68800	Targatag spænde, hø	Dkk 0.00/stk
68801	Targatag spænde, ve.	Dkk 0.00/stk



Fa. Niels Laursen

<http://laursen-online.dk>
 Email: info@laursen-online.dk
 Fax.: +1 30 9276 6368

Alle priser er excl. moms og gældene pr. 1. Marts 2010

Fælge

20230	Abarth CD 30 5.5x13 fælge (sæt)	Dkk 6450.00/sæt
66220	Bertone, CD 179 51/2x13 fælge, 1500 VS	Dkk 0.00/stk
69471	Bertone Speedline 51/2x13 fælge, 1500 Grand Finale	Dkk 0.00/stk



20230

Centerkapsler

62410	Centerkapsel Fiat f. CD 58 orig. fælg	Dkk 0.00/stk
62500	Centerkapsel ABARTH f. CD 30 fælg	Dkk 35.00/stk
64970	Centerkapsel BERTONE f. Speedline & CD 91 fælg	Dkk 0.00/stk
64971	Centerkapsel BERTONE f. CD 30 fælg	Dkk 0.00/stk
65830	Centerkapsel f. CD 179	Dkk 0.00/stk
65940	Centerkapsel FIAT rød/sølv f. CD 30 fælg	Dkk 0.00/stk

Tilbehør

124190	Sporviddeforøger, massiv alu 2x20mm, incl bolte	Dkk 1095.00/par
124201	Sporviddeforøger, massiv alu 2x15mm, incl bolte	Dkk 1170.00/par
63520	Fælgbolte, chrom f. CD 30	Dkk 39.50/stk
64252	Sporviddeforøger, massiv 2x16mm, incl bolte	Dkk 0.00/stk
64253	Hjul bolte, M12x1.25 x 48	Dkk 0.00/stk
64254	Sporviddeforøger, 2x30mm, incl bolte	Dkk 0.00/stk
65450	Fælgbolte f. standardfælg	Dkk 17.50/stk
66840	Skrue f. f. afstandsskive v. bremseskive	Dkk 7.50/stk
68840	Skrue f. f. afstandsskive v. bremseskive	Dkk 9.50/stk

Hjullejer

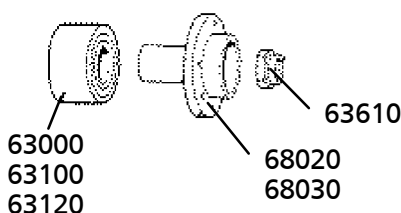
30230	Hjullejesæt, komplet, 1300	Dkk 190.00/stk
30240	Hjullejesæt komplet, front 1500	Dkk 349.50/sæt
63000	Hjulleje, bag 1500	Dkk 299.50/stk
63100	Hjulleje, 1300	Dkk 149.50/stk
63120	Hjulleje, 1500 front	Dkk 300.00/stk
63510	Gevindring for hjulleje, 1300	Dkk 40.00/stk
63610	Akselmøtrik, 18x1,5	Dkk 15.00/stk
63611	Akselmøtrik, 20x1,5	Dkk 20.00/stk
64690	Pladering for hjulleje, front 1500	Dkk 14.50/stk
64710	Pladering for hjulleje, front 1500	Dkk 19.50/stk
66550	Skive for hjulleje, front, 1300	Dkk 99.50/stk
68010	Forhjulsnæv, 1500	Dkk 895.00/stk
68011	Forhjulsnæv, 1300	Dkk 0.00/stk
68020	Baghjulsnæv, 1500	Dkk 1460.00/stk
68030	Baghjulsnæv, 1300	Dkk 250.00/stk

Fa. Niels Laursen

<http://laursen-online.dk>
 Email: info@laursen-online.dk
 Fax.: +1 30 9276 6368

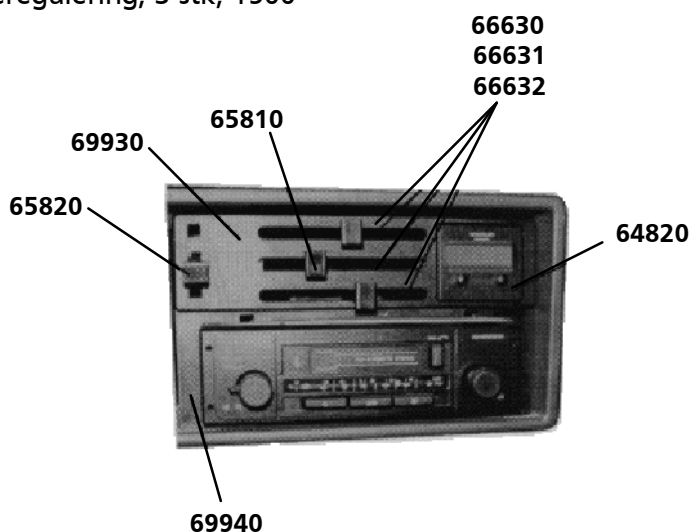
Alle priser er excl. moms og gældene pr. 1. Marts 2010

68120	Gevindring for hjulleje, 1500	Dkk 95.00/stk
68130	Gummipakning for hjulleje, bag 1500	Dkk 0.00/stk
68140	Pladering for hjulleje, bag 1500	Dkk 0.00/stk
68141	Skive for hjulleje, front	Dkk 0.00/stk



Instrumentbord

41330	Højtalerblende i instrumentbord, 1300	Dkk 0.00/stk
41460	Ramme f. kontakter i centerkonsol, 1500 ->'82	Dkk 0.00/stk
42560	Luftdyse i instrumentbord, i midte, 1300	Dkk 249.50/stk
42820	Varmereguleringsunit m. kontakt & arme, 1500	Dkk 349.50/sæt
42830	Luftdyse i instrumentbord, i side, 1500	Dkk 245.00/stk
42850	Varmeregulerings kabel, m. 49cm flexkabel	Dkk 49.50/stk
42851	Varmeregulerings kabel, m. 35cm flexkabel	Dkk 49.50/stk
42852	Varmeregulerings kabel, m. 30cm flexkabel	Dkk 49.50/stk
42870	Luftdyse i instrumentbord, i midte, 1500	Dkk 395.00/stk
43000	Handskerum indvendig del, sort, 1500	Dkk 0.00/stk
43010	Handskerum indvendig del, brun, 1500	Dkk 0.00/stk
43480	Luftkanal til luftdyse i instrumentbord, i top	Dkk 134.50/stk
43490	Luftdysegitter i instrumentbord, i top	Dkk 149.50/stk
64820	Digitalur, 1500	Dkk 1295.00/stk
65070	Indvendig del af handskerumsklap, sort, 1500	Dkk 0.00/stk
65800	Askebæger, sort, 1500	Dkk 269.50/stk
65801	Askebæger, brun, 1500	Dkk 269.50/stk
65810	Greb f. varmeregulering, 1500	Dkk 0.00/stk
65820	Greb f. varmeblæser kontakt	Dkk 15.00/stk
66630	Arm f. varmeregulering, øverste, 1500	Dkk 0.00/stk
66631	Arm f. varmeregulering, midterste, 1500	Dkk 0.00/stk
66632	Arm f. varmeregulering, nederste, 1500	Dkk 0.00/stk
66633	Arme f. varmeregulering, 3 stk, 1500	Dkk 0.00/sæt



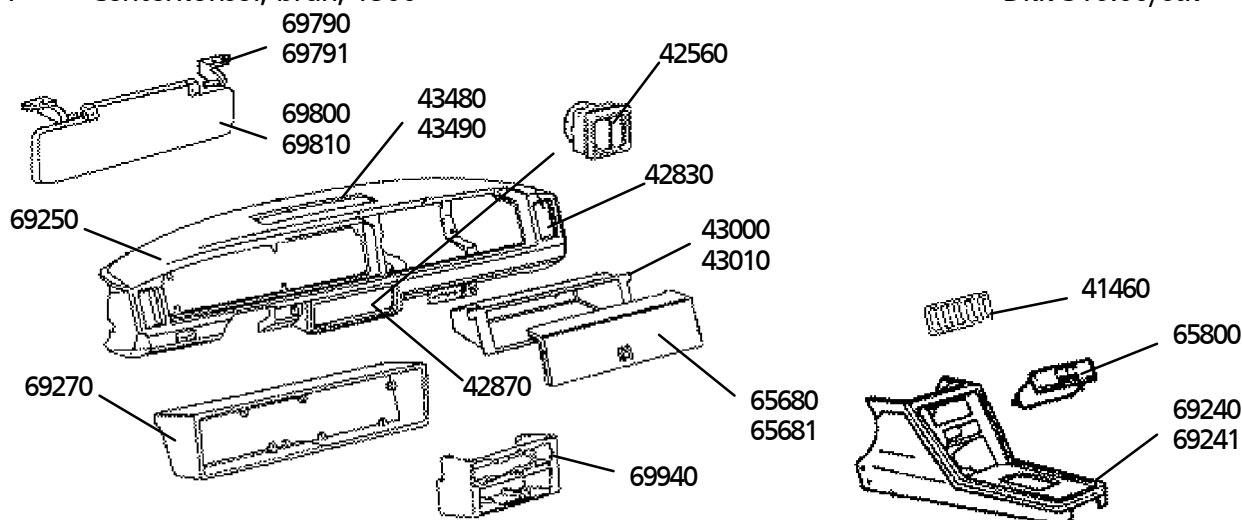
66880	Handskerum låg, brun, 1500	Dkk 0.00/stk
66890	Handskerum låg, sort, 1500	Dkk 0.00/stk
69240	Centerkonsol, sort, 1500	Dkk 0.00/stk

Fa. Niels Laursen

<http://laursen-online.dk>
 Email: info@laursen-online.dk
 Fax.: +1 30 9276 6368

Alle priser er excl. moms og gældene pr. 1. Marts 2010

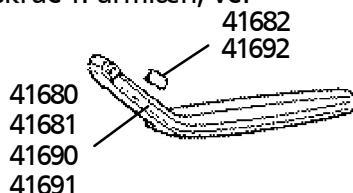
69241 Centerkonsol, brun, 1500 Dkk 310.00/stk



69250	Instrumentbord m. handskerumsklap, sort, 1500	Dkk 0.00/stk
69251	Instrumentbord, brun, 1500	Dkk 0.00/stk
69260	Emblem f. instrumentbord Bertone, 1500	Dkk 0.00/stk
69261	Emblem i messing Nuccio Bertone f. instrumentbord	Dkk 0.00/stk
69270	Instrument kasse, sort 1500	Dkk 0.00/stk
69271	Instrument kasse, brun 1500	Dkk 0.00/stk
69279	Instrument gruppe, 1500	Dkk 0.00/stk
69340	Ratstammeafdækning, sort øverste, 1500	Dkk 0.00/stk
69350	Ratstammeafdækning, sort nederste, 1500	Dkk 0.00/stk
69640	Cigaret lighter, 1500	Dkk 345.00/stk
69930	Blende f. varmeapparatregulering, 1500	Dkk 175.00/stk
69940	Ramme f. radio & varmeapparatregulering, 1500	Dkk 199.50/stk

Interiør dele

17300	Radiokonsol, 1300	Dkk 0.00/stk
28059	Ryglæns håndtag, 1300	Dkk 250.00/stk
41680	Armlæn, sort, hø.	Dkk 0.00/stk
41681	Armlæn, brun, hø.	Dkk 0.00/stk
41682	Dækprop f. befæstigelseskruer f. armlæn, hø.	Dkk 0.00/stk
41690	Armlæn, sort, ve.	Dkk 0.00/stk
41691	Armlæn, brun, ve.	Dkk 0.00/stk
41692	Dækprop f. befæstigelseskruer f. armlæn, ve.	Dkk 34.50/stk



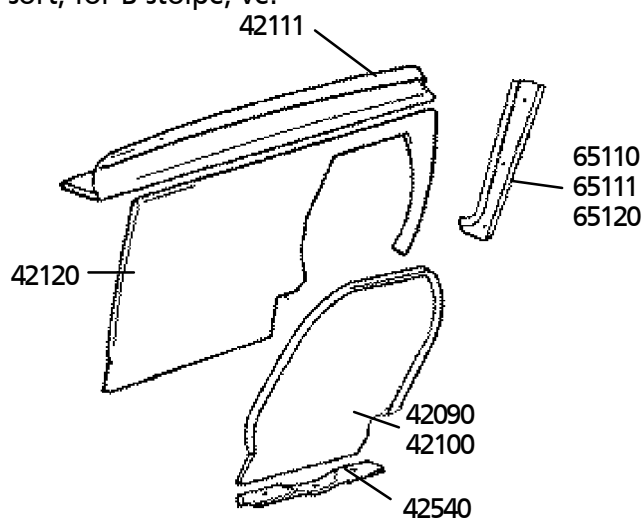
42300	Luftcirkulationsgitter indv. i targabøjle	Dkk 49.50/stk
42530	Originalsæde sort læder, hø., 1500 VS	Dkk 0.00/stk
42531	Originalsæde sort læder, ve., 1500 VS	Dkk 0.00/stk
42540	Befæstigelsesskinne f. reservehjulsafdækning	Dkk 47.50/stk
43340	Pynteliste på armlæn, chrom	Dkk 85.00/stk
44970	Chromliste for armlæn, hø. + ve.	Dkk 170.00/par
62530	Tæppeholdebeslag, for A-stolpe, hø.	Dkk 0.00/stk
62540	Tæppeholdebeslag, for A-stolpe, ve.	Dkk 0.00/stk
65110	Plasticliste indv. brun, for B-stolpe, hø.	Dkk 0.00/stk

Fa. Niels Laursen

<http://laursen-online.dk>
 Email: info@laursen-online.dk
 Fax.: +1 30 9276 6368

Alle priser er excl. moms og gældene pr. 1. Marts 2010

65111	Plasticliste indv. brun, for B-stolpe, ve.	Dkk 0.00/stk
65120	Plasticliste indv. sort, for B-stolpe, hø.	Dkk 62.50/stk
65121	Plasticliste indv. sort, for B-stolpe, ve.	Dkk 0.00/stk



66781	Tæppeliste v. dør, sort m. BERTONE præg i listen	Dkk 460.00/stk
66800	Beklædning f. fr.ramme & targa, glat sort kunstlæder	Dkk 0.00/stk
66900	Håndbremsemantlet, original gummi, 1500	Dkk 0.00/stk
69790	Hængsel f. solskærm, hø.	Dkk 0.00/stk
69791	Hængsel f. solskærm, ve.	Dkk 0.00/stk
69800	Solskærm, sort, hø.	Dkk 0.00/stk
69801	Solskærm, brun, sæt	Dkk 480.00/par
69810	Solskærm, sort, ve.	Dkk 0.00/stk

Manchetter

42510	Gearstangsmantlet, original, sort læder, 1500	Dkk 0.00/stk
42511	Gearstangsmantlet, original, rød læder, 1500	Dkk 345.00/stk
42512	Gearstangsmantlet, original, brun læder, 1500	Dkk 0.00/stk
66560	Gearstangsmantlet, original, gummi, 1500	Dkk 0.00/stk
66561	Gearstangsmantlet, original, gummi, 1300	Dkk 50.00/stk

Indvendig beklædning

20160	Bagvægsbeklædning, glat sort kunstlæder, 1500	Dkk 1490.00/sæt
28060	Dørbeklædning sæt, sort læder, 1500	Dkk 0.00/stk
28061	Dørbeklædning sæt, sort kunstlæder, 1500	Dkk 0.00/stk
28062	Dørbeklædning sæt, sort kunstlæder, 1300	Dkk 0.00/stk
28063	Dørbeklædning sæt, sort læder, 1300	Dkk 0.00/stk
28064	Dørbeklædning sæt, sort læder, 1500 med udskæring for interiør lampe	Dkk 0.00/stk
28065	Dørbeklædning sæt, sort kunstlæder, 1500 med udskæring for interiør lampe	Dkk 0.00/stk
40421	Dørbeklædning, glat sort kunstlæder, 1500	Dkk 0.00/stk
42090	Reservehjulafdækning, original, camel beige, 1500	Dkk 0.00/stk
42100	Reservehjulafdækning m. lomme original, sort, 1500	Dkk 545.00/stk
42111	Hattehylde beklædning, original, sort	Dkk 250.00/stk
42120	Bagvægsbeklædning, original, camel beige, 1500	Dkk 0.00/stk
42121	Bagvægsbeklædning, original, sort, 1500	Dkk 0.00/stk
42130	Dørbeklædning, original camel beige, hø., 1500	Dkk 1145.00/stk
42131	Dørbeklædning, original camel beige, ve., 1500	Dkk 1145.00/stk
42140	Dørbeklædning, original sort, hø., 1500	Dkk 1145.00/stk

Fa. Niels Laursen

<http://laursen-online.dk>
 Email: info@laursen-online.dk
 Fax.: +1 30 9276 6368

Alle priser er excl. moms og gældene pr. 1. Marts 2010



42141	Dørbeklædning, original sort, ve., 1500	Dkk 1145.00/stk
42490	Dørbeklædning, original bordeaux stribet, hø., 1500	Dkk 1195.00/stk
42491	Dørbeklædning, original bordeaux stribet, ve., 1500	Dkk 1195.00/stk
42500	Dørbeklædning, original grå stribet, hø., 1500	Dkk 1195.00/stk
42501	Dørbeklædning, original grå stribet, ve., 1500	Dkk 1195.00/stk
42810	Indv. himmel f. targatag, 1500 ie./kat	Dkk 245.00/stk
42811	Indv. himmel f. targatag sort kunstlæder, 1500	Dkk 295.00/stk
63190	Clips for befæstigelse af dørbeklædning	Dkk 5.00/stk
66803	Beklædning f. fr.ramme & targa, glat sort kunstlæder 1300	Dkk 295.00/sæt
66805	Beklædning f. fr.ramme & targa, glat sort kunstlæder 1500	Dkk 295.00/sæt

Sæder

29000	Sædebetræt, brun, 1300	Dkk 450.00/stk
29003	Sædebetræk, sort læder, 1500	Dkk 4250.00/stk
29004	Sædebetræt, rød læder, 1500	Dkk 0.00/stk
42770	Dækplade f. sædehængsel, hø.	Dkk 0.00/stk
42771	Dækplade f. sædehængsel, ve.	Dkk 0.00/stk

Tæpper

20054	Gulvtæppe formpresset ,original, rød velour, 1500	Dkk 0.00/stk
20250	Gulvtæppe formsyet sort velour, 1500	Dkk 2245.00/stk
20260	Gulvtæppe formsyet sort velour, 1300	Dkk 2245.00/stk
28030	Gulvtæppe f. bag. bagagerum, sort	Dkk 150.00/stk
28301	Gulvtæppe f. for. bagagerum, sort	Dkk 150.00/stk
41050	Gummimåtte original f. for. bagagerum	Dkk 250.00/stk
41060	Gummimåtte original f. bag. bagagerum	Dkk 360.00/stk
64450	Gulvmattesæt sort velour	Dkk 870.00/sæt
66780	Tæppeliste v. dør, chrom	Dkk 0.00/stk

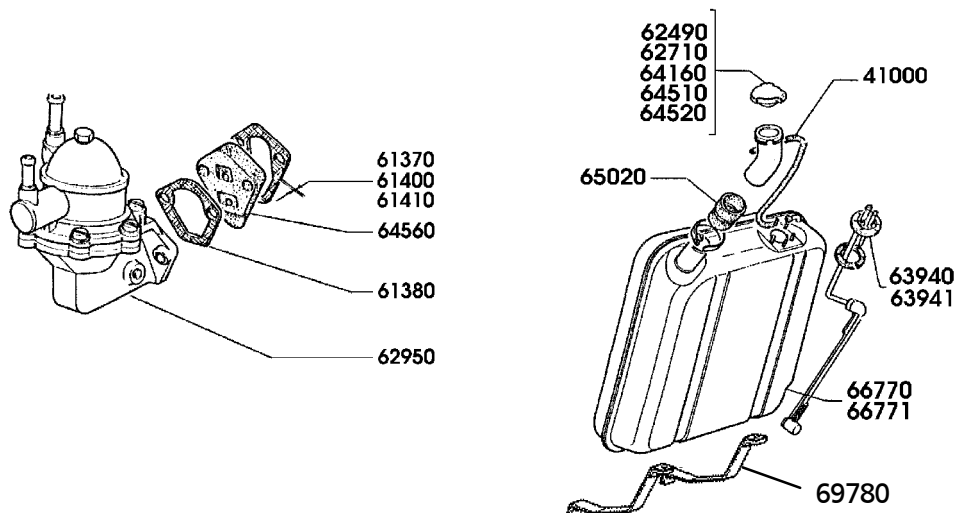
Benzintank & pumpe

21120	Benzin slange (metervare)	Dkk 50.00/meter
21121	Niveauføler f. benzintank, karb.	Dkk 520.00/stk
30030	Benzinfilter	Dkk 20.00/stk
41000	Overløbsslange f. benzintank	Dkk 19.50/stk
44030	Benzinfilter, kat	Dkk 295.00/stk
44040	Fordamper benzinslange, kat	Dkk 195.00/stk
61370	Benzinpumpepakning, 0.3mm	Dkk 11.50/stk
61380	Benzinpumpepakning	Dkk 11.50/stk
61400	Benzinpumpepakning, 0.7mm	Dkk 11.50/stk
61410	Benzinpumpepakning, 1.2mm	Dkk 11.50/stk
62440	Benzinfilter, transperant plastic	Dkk 99.50/stk
62490	Benzindæksel, sort kunststof, aflåsbart	Dkk 149.50/stk
62760	Benzinpumpe, elektrisk	Dkk 1990.00/sæt
62950	Benzinpumpe, mekanisk, 1300/1500	Dkk 229.50/stk
63941	Niveauføler f. benzintank, KAT	Dkk 0.00/stk
64160	Benzindæksel, sort kunststof, aflåsbart, KAT	Dkk 0.00/stk
64560	Benzinpumpeflange	Dkk 84.50/stk
64900	Spændebånd, benzinslange	Dkk 4.50/stk
65020	Påfyldningslange f. benzintank	Dkk 250.00/stk
65040	Gummiafdækning v. tank	Dkk 0.00/stk
65720	Luftfilterindsats, 1500, ie. kat	Dkk 180.00/stk
66770	Benzintank, karburatormodel	Dkk 0.00/stk

Fa. Niels Laursen

<http://laursen-online.dk>
 Email: info@laursen-online.dk
 Fax.: +1 30 9276 6368

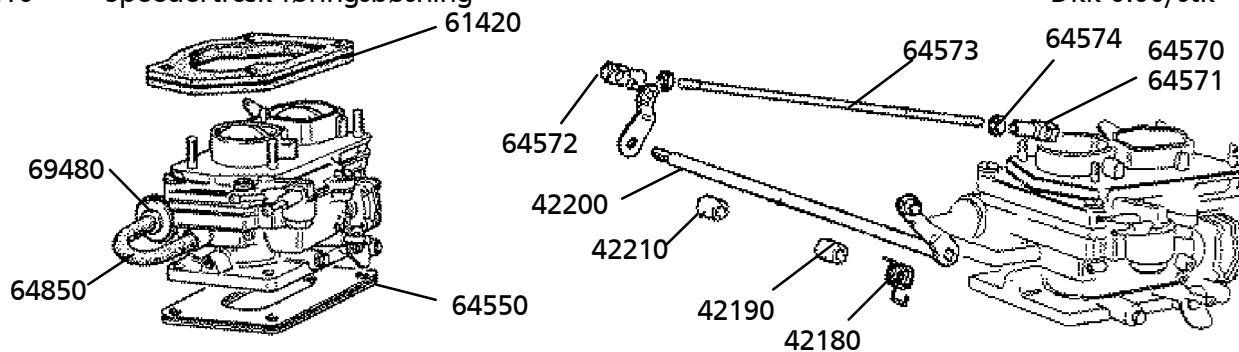
Alle priser er excl. moms og gældene pr. 1. Marts 2010



66771	Benzintank, CAT	Dkk 0.00/stk
66820	Kølevandsslange, automatchoker afgang	Dkk 0.00/stk
69780	Tank holde bøjle	Dkk 79.50/stk

Karburator, indsprøjtning & luftfilter

30190	Luftfilterindsats, 1300	Dkk 79.50/stk
30200	Luftfilterindsats, 1500	Dkk 79.50/stk
30220	Luftfilter kasse, 1500 standard	Dkk 0.00/stk
42030	Termostatkontakt f. karburatorblæser, std.	Dkk 490.00/stk
42180	Returrtræksfjeder f. speedertræk	Dkk 0.00/stk
42190	Føringsbøsning f. returtræksfjeder	Dkk 0.00/stk
42200	Speedertræk stang på ventildæksel	Dkk 0.00/stk
42201	Speedertræk led m. kuglehoved	Dkk 0.00/stk
42202	Møtrik f. afstandsstang f. speedertræk	Dkk 0.00/stk
42210	Speedertræk føringsbøsning	Dkk 0.00/stk



42220	Automatchoker, f. Weber 34DATR incl. membran, 1500	Dkk 0.00/stk
42750	Sugerør f. kølerblæser, 1500 ie./kat	Dkk 122.50/stk
43070	Karburatorblæser motor	Dkk 0.00/stk
43080	Karburatorblæserhjul	Dkk 295.00/stk
43090	Karburatorblæser hus, 1500	Dkk 175.00/stk
44050	Slange for indsprøjtning styreventil, kat	Dkk 139.50/stk
44060	Returrtræksfjeder f. gasspjæld, kat	Dkk 39.50/stk
61420	Karburator gummipakning, 1300	Dkk 79.50/stk
61440	Karburatorpakning/varmeskjold	Dkk 112.50/stk
61470	Speederkabel, 1300	Dkk 165.00/stk
61480	Speederkabel, 1500	Dkk 199.50/stk
61980	WEBER 34 DATR, karburator m. automatchoker, 1500	Dkk 0.00/stk

Fa. Niels Laursen

<http://laursen-online.dk>
 Email: info@laursen-online.dk
 Fax.: +1 30 9276 6368

Alle priser er excl. moms og gældene pr. 1. Marts 2010



61981	WEBER 32 DMTR, karburator, 1300	Dkk 0.00/stk
61982	WEBER 34 DAT, karburator med automatchoker, 1500	Dkk 0.00/stk
61983	WEBER 34 DMTR, karburator, 1500	Dkk 0.00/stk
62240	Pakningssæt f. WEBER 32DMTR karburator, mod.1300	Dkk 170.00/sæt
62241	Pakningssæt f. WEBER 32DMTR karburator, incl vacuum dåse, mod.1300	Dkk 490.00/stk
62700	Pakningssæt f. WEBER 34DATR karburator, mod.1500	Dkk 170.00/sæt
62770	Chokerkabel, 1300	Dkk 124.50/stk
63080	Slange f. karburatorøkølerblæser, ø80, 1300	Dkk 99.50/stk
63090	Slange f. karburatorøkølerblæser, ø71, 1500	Dkk 99.50/stk
63760	Tilslutning til luftfilterkasse, 1500	Dkk 490.00/stk
64550	Karburator pakning	Dkk 165.00/stk
64570	Gevindstykke for kuglehoved på speedertræk	Dkk 14.50/stk
64571	Gevindstykke f. kuglehoved på speedertræk, metal	Dkk 0.00/stk
64572	Sikringsclips f. kuglehoved på speedertræk, metal	Dkk 0.00/stk
64573	Speedertræk afstandsstang	Dkk 0.00/stk
64574	Kontramøtrik f. afstandsstang f. speedertræk	Dkk 0.00/stk
64850	Vacuumslange	Dkk 14.50/stk
69470	Pull-down membran f. WEBER 34DATR karb., mod.1500	Dkk 195.00/stk
69480	Vacuumdåse f. WEBER 32 DMTR karburator, 1300	Dkk 199.50/stk
69490	Dysesæt f. WEBER 34 DATR karburator, 1500	Dkk 0.00/sæt
69500	Dysesæt f. WEBER 32 DMTR karburator, 1300	Dkk 149.50/sæt

Karosseri dele, udvendig

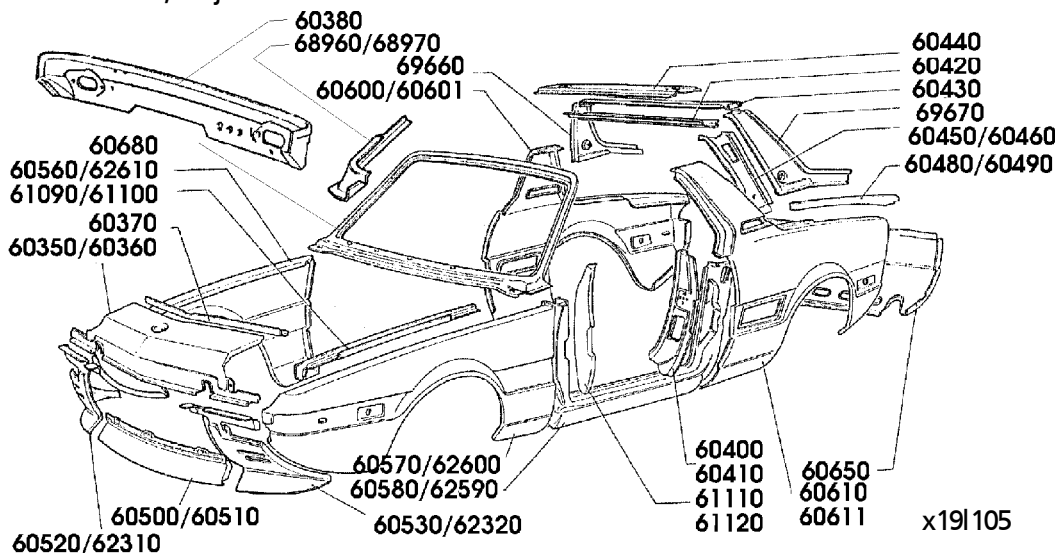
27539	Dør inder ramme, venstre	Dkk 310.00/stk
27566	Bagpanel, 1300 → 74	Dkk 0.00/stk
41670	Fjeder f. fastlåsning af motorrumsklap, 1500	Dkk 0.00/stk
42970	Dør m. huller f. fenderliste, hø.	Dkk 0.00/stk
42980	Dør m. huller f. fenderliste, ve.	Dkk 0.00/stk
43060	Bagpanel, udv., 1500 ie-KAT	Dkk 1170.00/stk
43061	Bagpanel, 1300 US	Dkk 0.00/stk
43209	Bagklap, brugt (demonteret fra nye vogne)	Dkk 0.00/stk
43210	Fjeder for fastlåsning af bagagerumsklap bag	Dkk 0.00/stk
45330	Frontpanel	Dkk 2990.00/stk
60070	Dørplade, uoriginal, hø.	Dkk 1595.00/stk
60080	Dørplade, uoriginal, ve.	Dkk 1595.00/stk
60360	Frontpanel, 1500	Dkk 0.00/stk
60420	Targabøjlepanel, indiv.	Dkk 295.00/stk
60440	Toppanel f. targabøjle udv.	Dkk 990.00/stk
60470	Bagklap	Dkk 2295.00/stk
60500	Frontspoiler, 1300 →76	Dkk 2250.00/stk
60510	Frontspoiler midte, 1500 (reproduktion)	Dkk 950.00/stk
60520	Fronthjørne, 1300, hø.	Dkk 0.00/stk
60530	Fronthjørne, 1300, ve.	Dkk 0.00/stk
60560	Forskærm, 1300, hø.	Dkk 0.00/stk
60570	Forskærm, 1300, ve.	Dkk 0.00/stk
60580	Panel, m. A- & B-stolpe, hø.	Dkk 990.00/stk
60590	Panel, m. A- & B-stolpe,ve.	Dkk 0.00/stk
60600	Bagskærm, 1500	Dkk 4790.00/stk
60601	Bagskærm, 1300 hø.	Dkk 0.00/stk
60610	Bagskærm, 1500	Dkk 3450.00/stk
60611	Bagskærm, 1300 ve.	Dkk 0.00/stk
60620	Dør, f. wirerudehejs, hø.	Dkk 6250.00/stk
60621	Dør, f. elrudehejs (u. wire), hø.	Dkk 6250.00/stk

Fa. Niels Laursen

<http://laursen-online.dk>
 Email: info@laursen-online.dk
 Fax.: +1 30 9276 6368

Alle priser er excl. moms og gældene pr. 1. Marts 2010

60630	Dør, f. wirerdehejs, ve.	Dkk 6250.00/stk
60631	Dør, f. elrudehejs (u. wire), ve.	Dkk 6250.00/stk
60640	Bagpanel, nederste stykke, 76 ->	Dkk 995.00/stk
60650	Bagpanel udv. 1500, '78 ->	Dkk 0.00/stk
60680	Frontruderamme udv. sider + top	Dkk 0.00/stk
62310	Fronthjørne, 1500, hø.	Dkk 1165.00/stk
62320	Fronthjørne, 1500, ve.	Dkk 0.00/stk
62600	Forskærm, venstre.	Dkk 3512.00/stk
62610	Forskærm, højre.	Dkk 3512.00/stk



62940	Frontklap	Dkk 5950.00/stk
66020	Dørplade, ve.	Dkk 0.00/stk
66030	Dørplade, hø.	Dkk 0.00/stk
69680	Motorrumsklap, 1500	Dkk 5110.00/stk
69681	Motorrumsklap, 1300	Dkk 3000.00/stk

Karosseri dele, indvendig, vanger

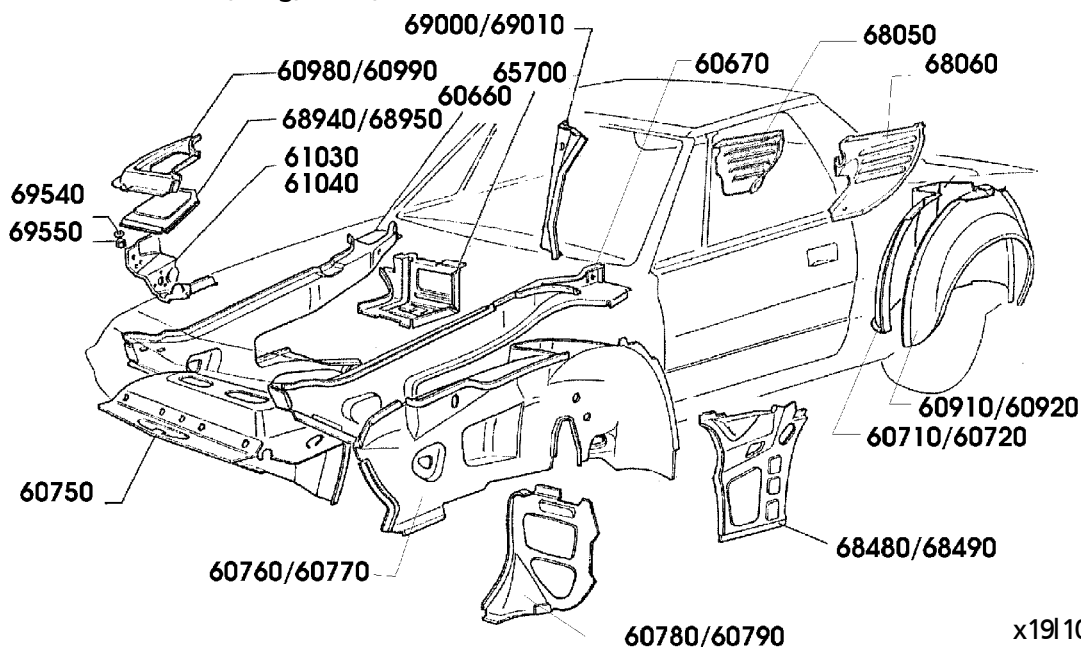
27469	Bagerste tværvange under bag. bagagerum, med konsoller for triangel bærearmer	Dkk 990.00/stk
42621	Øverste tværvange imellem motorrum og bagagerum	Dkk 395.00/Stk
42630	Inspektions luge for motorrum	Dkk 0.00/stk
42640	Topvange mellem motorrum og bagagerum	Dkk 0.00/stk
42650	Indv. bund f. bag bagagerum	Dkk 0.00/stk
42651	Øverste tværvange i motorrum m. motorophæng	Dkk 0.00/stk
42660	Front skotplade i kabine mod bagagerum	Dkk 2490.00/stk
42661	Bagerste skotplade i front bagagerum	Dkk 1990.00/stk
42670	Nederste skotplade i front bagagerum	Dkk 345.00/stk
42700	Stopklods f. rude i dørbund	Dkk 62.50/stk
60370	Profilskinne ved forklap/frontpanel, midte	Dkk 124.50/stk
60380	Indvendig panel under frontruderamme (stelnr. pl.)	Dkk 0.00/stk
60390	Kølerørskanal	Dkk 990.00/stk
60400	Udvendig B-stolpe, hø.	Dkk 350.00/stk
60410	Udvendig B-stolpe, ve.	Dkk 490.00/stk
60430	Targabøjlepanel, skjult indv.	Dkk 295.00/stk
60450	Sidedel f. targabøjle indv. skjult, hø.	Dkk 295.00/stk
60460	Sidedel f. targabøjle indv. skjult, ve.	Dkk 295.00/stk
60480	Profilskinne ved bagklap/bagskærm, hø.	Dkk 150.00/stk
60490	Profilskinne ved bagklap/bagskærm, ve.	Dkk 85.00/stk

Fa. Niels Laursen

<http://laursen-online.dk>
 Email: info@laursen-online.dk
 Fax.: +1 30 9276 6368

Alle priser er excl. moms og gældene pr. 1. Marts 2010

60540	Blinklygteramme, front, hø.	Dkk 0.00/stk
60550	Blinklygteramme, front, ve.	Dkk 240.00/stk
60660	Forr. længdevange, hø.	Dkk 2990.00/stk
60670	Forr. længdevange, ve.	Dkk 2990.00/stk
60690	Panelvæg mellem motorrum & bagagerum	Dkk 0.00/stk
60710	Inderskærm, bag, indv.,hø.	Dkk 0.00/stk

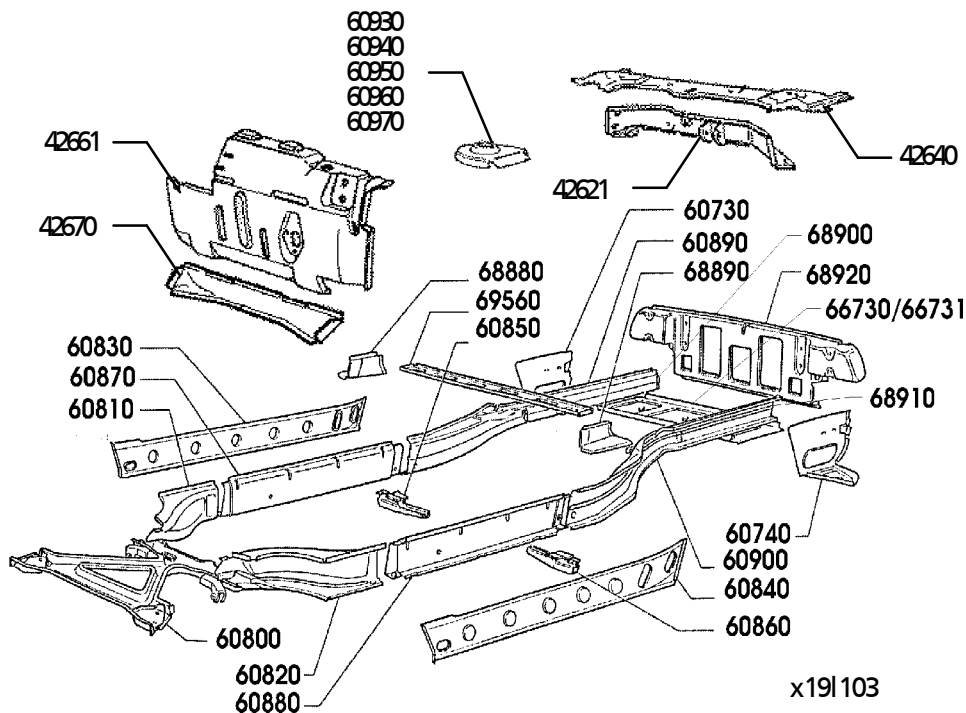


60720	Inderskærm, bag, indv.,ve.	Dkk 0.00/stk
60730	Indv. bund i hjørne af bag. bagagerum, hø.	Dkk 520.00/stk
60740	Indv. bund i hjørne af bag. bagagerum, ve.	Dkk 720.00/stk
60750	Kølerrumskappe	Dkk 990.00/stk
60760	Inderskærm, forr., hø.	Dkk 2095.00/stk
60770	Inderskærm, forr., ve.	Dkk 2095.00/stk
60780	Afdækningsplade f. lygterum, hø.	Dkk 490.00/stk
60790	Afdækningsplade f. lygterum, ve.	Dkk 490.00/stk
60800	Krydsvange i front	Dkk 1990.00/stk
60810	Inderpanel, forr. hjørne, hø.	Dkk 720.00/stk
60820	Inderpanel, forr. hjørne, ve.	Dkk 495.00/stk
60830	Midterplade i dørpanel, hø.	Dkk 695.00/stk
60840	Midterplade i dørpanel, ve.	Dkk 695.00/stk
60850	Donkraftkonsol, hø.	Dkk 160.00/stk
60860	Donkraftkonsol, ve.	Dkk 160.00/stk
60870	Inderpanel, midte, hø.	Dkk 0.00/stk
60880	Inderpanel, midte, ve.	Dkk 0.00/stk
60890	Bag. længdevange, hø. 1500	Dkk 1645.00/stk
60891	Bag. længdevange, hø. 1300	Dkk 1300.00/stk
60900	Bag. længdevange, ve. 1500	Dkk 1645.00/stk
60901	Bag. længdevange, ve. 1300	Dkk 1645.00/stk
60910	Inderskærm, bag, udv.,ve.	Dkk 0.00/stk
60920	Inderskærm, bag, udv.,hø.	Dkk 0.00/stk
60930	Topplade f. støddæmpertårn, forr., hø.	Dkk 225.00/stk
60940	Topplade f. støddæmpertårn, forr., ve.	Dkk 225.00/stk
60950	Topplade f. støddæmpertårn, bag., hø.	Dkk 1095.00/stk
60960	Topplade f. støddæmpertårn, bag., ve.	Dkk 100.00/stk
60970	Støddæmpertårn forstærkning, forr., hø.	Dkk 695.00/stk
60980	Pladehjørne over lygtemotor, hø.	Dkk 250.00/stk

Fa. Niels Laursen

http://laursen-online.dk
 Email: info@laursen-online.dk
 Fax.: +1 30 9276 6368

Alle priser er excl. moms og gældene pr. 1. Marts 2010



60990	Pladehjørne over lygtemotor, ve.	Dkk 0.00/stk
61000	Støddæmpertårn forstærkning, forr., ve.	Dkk 695.00/stk
61030	Befæstigelsesplade f. lygtemotor, hø.	Dkk 350.00/stk
61040	Befæstigelsesplade f. lygtemotor, ve.	Dkk 350.00/stk
61100	Profilskinne ved forklap/forskærm, ve.	Dkk 214.50/stk
61110	Befæstigelsesplade f. forskærm, hø.	Dkk 200.00/stk
61120	Befæstigelsesplade f. forskærm, ve.	Dkk 95.00/stk
61131	Motorrumsklap indiv. del, 1300	Dkk 745.00/stk
62260	Støddæmpertårn forstærkning, bag., hø.	Dkk 1095.00/stk
62270	Støddæmpertårn forstærkning, bag., ve.	Dkk 250.00/stk
66730	Bund f. bag. bagagerum, profileret	Dkk 0.00/stk
66910	Afdækningsplade v. fronthjørne, hø.	Dkk 50.00/stk
66920	Afdækningsplade v. fronthjørne, ve.	Dkk 50.00/stk
68050	Sideplade i motorrum øverst m. ribber, hø.	Dkk 395.00/stk
68060	Sideplade i motorrum øverst m. ribber, ve.	Dkk 395.00/stk
68480	Plade mellem for. inderskærm og dørstolpe, hø.	Dkk 275.00/stk
68490	Plade mellem for. inderskærm og dørstolpe, ve.	Dkk 275.00/stk
68860	Hængselplade f. lygtehus, hø.	Dkk 50.00/stk
68861	Hængselplade f. lygtehus, hø./hø.	Dkk 0.00/stk
68862	Hængselplade f. lygtehus, hø./ve.	Dkk 0.00/stk
68870	Hængselplade f. lygtehus, ve.	Dkk 50.00/stk
68871	Hængselplade f. lygtehus, ve./hø.	Dkk 0.00/stk
68872	Hængselplade f. lygtehus, ve./ve.	Dkk 0.00/stk
68880	Forstærkningshjørne bag. v. donkraftkonsol, hø.	Dkk 0.00/stk
68890	Forstærkningshjørne bag. v. donkraftkonsol, ve.	Dkk 95.00/stk
68900	Forlængelsesblik v. bag. længdevange, bag., hø.	Dkk 110.00/stk
68910	Forlængelsesblik v. bag. længdevange, bag., ve.	Dkk 0.00/stk
68920	Indv. bappanel	Dkk 0.00/stk
68940	Dæksel over lygtemotor, hø.	Dkk 50.00/stk
68950	Dæksel over lygtemotor, ve.	Dkk 50.00/stk
68960	Forstærkningshjørne for frontruderamme, hø.	Dkk 300.00/stk

Fa. Niels Laursen

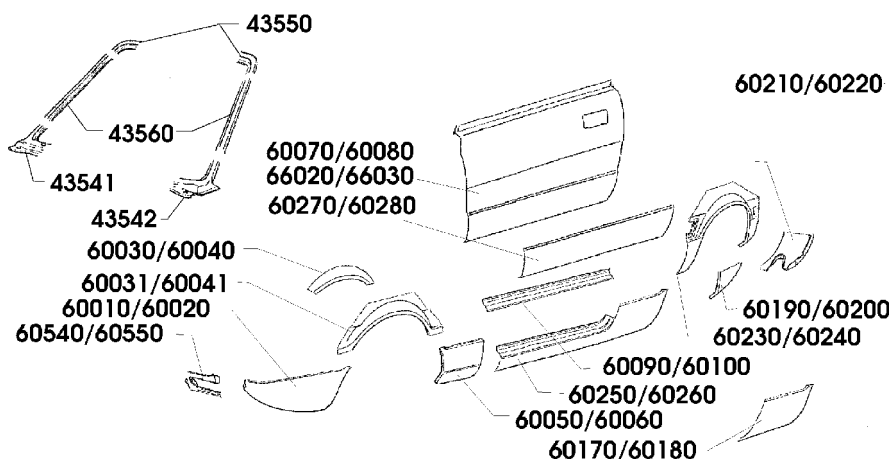
<http://laursen-online.dk>
 Email: info@laursen-online.dk
 Fax.: +1 30 9276 6368

Alle priser er excl. moms og gældene pr. 1. Marts 2010

68970	Forstærkningshjørne for frontruderamme, ve.	Dkk 250.00/stk
68980	Forstærkn.pl. u. frontruderamme v. dørstolpe, hø.	Dkk 175.00/stk
68990	Forstærkn.pl. u. frontruderamme v. dørstolpe, ve.	Dkk 0.00/stk
69000	Forstærkn.pl. v. bag. dørstolpe indiv. hø.	Dkk 120.00/stk
69010	Forstærkn.pl. v. bag. dørstolpe indiv. ve.	Dkk 120.00/stk
69320	Aftageligt panel mellem motorrum & bagagerum	Dkk 0.00/stk
69560	Tværpanel i hattehylde	Dkk 250.00/stk
69561	Tværvange midte i bund	Dkk 0.00/stk
69660	Udvendig side f. targabøjle, mod motorrum, hø.	Dkk 345.00/stk
69670	Udvendig side f. targabøjle, mod motorrum, ve.	Dkk 345.00/stk

Reparations pladedele

19260	Rep. plade f. bagpanel under nr. plade	Dkk 0.00/stk
19281	Rep. for. del af forr. indersk. t. stødd. tårn, hø	Dkk 0.00/stk
19282	Rep. for. del af forr. indersk. t. stødd. tårn, ve	Dkk 0.00/stk
19321	Rep. bag. del af forr. indersk. m. stødd. tårn, hø	Dkk 0.00/stk
19322	Rep. bag. del af forr. indersk. m. stødd. tårn, ve	Dkk 0.00/stk
43541	Reparationshjørne for frontruderamme, hø.	Dkk 435.00/stk
43542	Reparationshjørne for frontruderamme, ve.	Dkk 435.00/stk
43543	Reparationsstykke for torpedoplade, hø.	Dkk 637.25/stk
43544	Reparationsstykke for torpedoplade, ve.	Dkk 637.25/stk
43550	Rep. tophjørner af frontruderamme, hø + ve.	Dkk 0.00/stk
43560	Rep. stk. sider af frontruderamme hø. + ve.	Dkk 0.00/stk
43570	Rep. stk. top af frontruderamme	Dkk 0.00/stk
43620	Stramme rulle ved rudehejs	Dkk 25.00/stk
60010	Rep. Hjørne nederste forr. del af forskærm, hø.	Dkk 990.00/stk
60020	Rep. hjørne nederste forr. del af forskærm, ve.	Dkk 990.00/stk
60031	Rep. skærmkant, forr., kort udførsel, hø.	Dkk 0.00/stk
60040	Rep. skærmkant, forr., lang udførsel, ve.	Dkk 0.00/stk
60041	Rep. skærmkant, forr., kort udførsel, ve.	Dkk 245.00/stk
60050	Reparationsplade f. ned. bag. del af forskærm, hø.	Dkk 415.00/stk
60060	Reparationsplade f. ned. bag. del af forskærm, ve.	Dkk 415.00/stk
60090	Reparations dørbund, hø.	Dkk 435.00/stk
60100	Reparations dørbund, ve.	Dkk 435.00/stk



60120	Forkant af dør, ve.	Dkk 0.00/stk
60170	Reparationsplade f. ned. for. del af bagskærm, hø.	Dkk 539.50/stk
60180	Reparationsplade f. ned. for. del af bagskærm,ve.	Dkk 539.50/stk
60190	Reparationsplade f. ned. bag. del af bagskærm, hø.	Dkk 990.00/stk
60200	Reparationsplade f. ned. bag. del af bagskærm, ve.	Dkk 990.00/stk
60210	Reparationsplade f. ned. hjørne af bagpanel, ve.	Dkk 990.00/stk

Fa. Niels Laursen

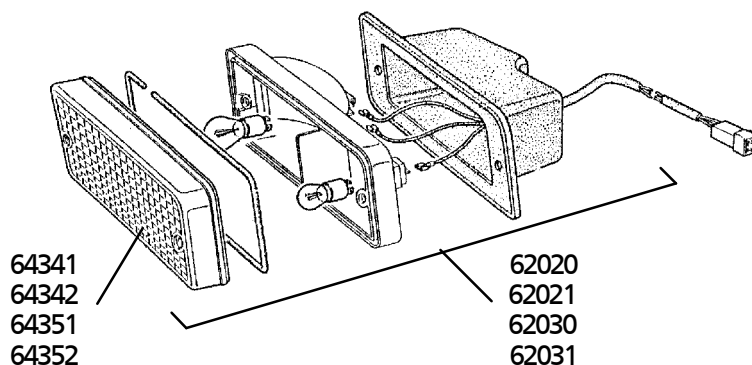
http://laursen-online.dk
 Email: info@laursen-online.dk
 Fax.: +1 30 9276 6368

Alle priser er excl. moms og gældene pr. 1. Marts 2010

60220	Reparationsplade f. ned. hjørne af bagpanel, hø	Dkk 895.00/stk
60230	Reparations skærmkant bag, hø.	Dkk 695.00/stk
60240	Reparations skærmkant bag, ve.	Dkk 695.00/stk
60250	Reparationspanel under dør, hø.	Dkk 695.00/stk
60260	Reparationspanel under dør, ve.	Dkk 695.00/stk
60270	Reparationsplade for nederste del af dørplade, hø.	Dkk 385.00/stk
60280	Reparationsplade for nederste del af dørplade, ve.	Dkk 385.00/stk
60290	Bund foran sæde, hø.	Dkk 920.00/stk
60300	Bund foran sæde, ve.	Dkk 920.00/stk

Lygter

30310	Frontlygte-indsats, normal bilux	Dkk 0.00/stk
30320	Frontlygte-indsats sæt, H4	Dkk 390.00/sæt
45060	Frontlygte-indsats, H4 m. parkeringslys	Dkk 220.00/stk
62020	Blinklygte m. hus, front hvid/gult glas, 1300 hø.	Dkk 1260.00/stk
62021	Blinklygte m. hus, front hvid/hvid glas, 1300 hø.	Dkk 0.00/stk
62030	Blinklygte m. hus, front hvid/gult glas, 1300 ve.	Dkk 1260.00/stk
62031	Blinklygte m. hus, front hvid/hvid glas, 1300 ve.	Dkk 0.00/stk
62620	Blinklygte m. hus, front, hvid/gult glas, 1500, hø	Dkk 345.00/stk
62621	Blinklygte orig. m. hus, front, hvid/gult glas, 1500, hø	Dkk 795.00/stk
62630	Blinklygte m. hus, front, hvid/gult glas, 1500, ve.	Dkk 345.00/stk
62631	Blinklygte orig.m. hus, front, hvid/gult glas, 1500, ve.	Dkk 795.00/stk
63060	Sideblinklygte	Dkk 34.50/stk
63950	Blinklygte, front m. gult glas, 1300 US.	Dkk 0.00/stk
64341	Blinklygteglas, front hvid/gult, 1300 hø..	Dkk 250.00/stk
64342	Blinklygteglas, front hvid/hvid, 1300 hø.	Dkk 250.00/stk
64351	Blinklygteglas, front hvid/gult, 1300 ve..	Dkk 250.00/stk
64352	Blinklygteglas, front hvid/hvid, 1300 ve.	Dkk 250.00/stk

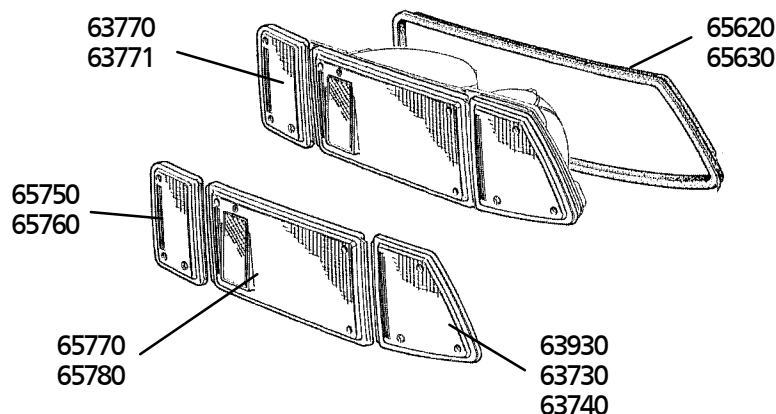


68500	Sideblinklygte, US firkantet	Dkk 0.00/stk
-------	------------------------------	--------------

Lygter, bag

26737	Kabinelys m. afbryder, 1500	Dkk 333.50/stk
63770	Baglygte komplet, hø.	Dkk 990.00/stk
63771	Baglygte komplet, ve.	Dkk 1280.00/stk
63930	Blinklygteglas, bag rød, hø. + ve. US.	Dkk 0.00/par
63932	Blinklygteglas, bag rød, ve, US.	Dkk 0.00/stk
63990	Nummerpladelygte, 1300	Dkk 0.00/stk
63991	Nummerpladelygte, 1500	Dkk 80.00/stk
64340	Blinklygteglas, front hvid/gult, 1500 hø..	Dkk 99.50/stk
64350	Blinklygteglas, front hvid/gult, 1500 ve..	Dkk 99.50/stk
65310	Kabinelys m. afbryder, 1500	Dkk 333.50/stk
65311	Kabinelys u. afbryder, 1500	Dkk 0.00/stk

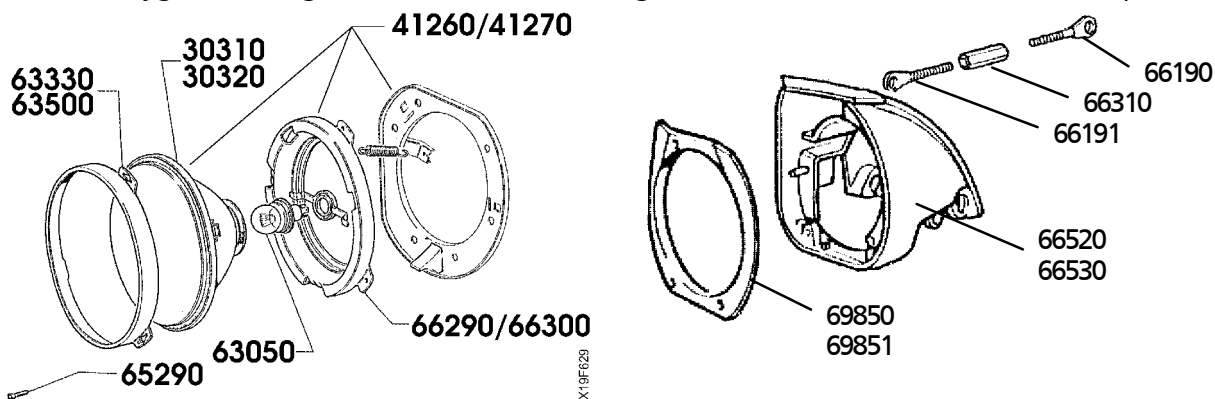
Fa. Niels Laursen



65730	Blinklygteglas, bag gult, hø.	Dkk 250.00/stk
65740	Blinklygteglas, bag gult, ve.	Dkk 250.00/stk
65750	Baklygteglas, hø.	Dkk 149.50/stk
65760	Baklygteglas, ve.	Dkk 149.50/stk
65770	Baglygte-/stoplygteglas, hø.	Dkk 395.00/stk
65780	Baglygte-/stoplygteglas, ve.	Dkk 395.00/stk
67760	Baglygteglas, ve.	Dkk 0.00/stk
68501	Sidemarkeringslygte, US firkantet rød	Dkk 150.00/stk

Monteringsdele for lygter

27582	Lygtehus stop, højre	Dkk 0.00/stk
27583	Lygtehus stop, venstre	Dkk 130.00/stk
41150	Gummipakning v. baklygteglas	Dkk 0.00/stk
41160	Gummipakning v. baglygteglas	Dkk 0.00/stk
41170	Gummipakning v. blinklygteglas	Dkk 0.00/stk
41260	Frontlygte H4, m. grundramme & indstill.ring, hø	Dkk 1390.00/stk
41270	Frontlygte H4, m. grundramme & indstill.ring, ve	Dkk 1170.00/stk

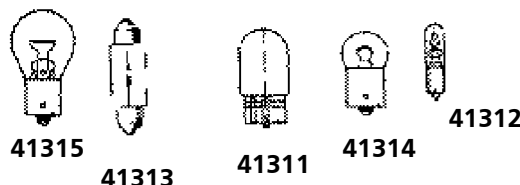


42590	Bolt for lygteførings bøsning	Dkk 34.50/stk
43260	Lygteførings bøsning i side	Dkk 39.50/stk
63330	Chromring for frontlygte, hø.	Dkk 0.00/stk
63500	Chromring for frontlygte, ve.	Dkk 0.00/stk
63860	Lygtemotor, hø.	Dkk 1490.00/stk
63861	Lygtemotor, ve.	Dkk 1490.00/stk
65290	Skrue f. montering af chromring f. frontlygte	Dkk 7.50/stk
66190	Øjebolt f. just. spindel ml. lygtehus & motor, hve	Dkk 0.00/stk
66191	Øjebolt f. just. spindel ml. lygtehus & motor, hø.	Dkk 0.00/stk
66290	Frontlygte indstillingsring, hø.	Dkk 250.00/stk
66300	Frontlygte indstillingsring, ve.	Dkk 250.00/stk

66310	Spindelmøtrik f. just.spindel ml. lygtehus & motor	Dkk 27.50/stk
66520	Alu lygtehus, hø.	Dkk 1270.00/stk
66530	Alu lygtehus, ve.	Dkk 1270.00/stk
69100	Blinklygte beslag, 1500, hø	Dkk 249.50/stk
69110	Blinklygte beslag, 1500, ve.	Dkk 249.50/stk
69190	Nummerpladelygte holdebeslag, 1500	Dkk 149.50/stk
69200	Nummerpladelygte afdækning, 1500	Dkk 37.50/stk
69850	Udvendig ramme omkring frontlygte, hø.	Dkk 190.00/stk
69851	Udvendig ramme omkring frontlygte, ve.	Dkk 190.00/stk

Pærer

41311	Glassokkel pære 3W	Dkk 0.00/stk
41312	Glassokkel 1,2W	Dkk 14.50/stk
41313	Kabinelys pære, 5W	Dkk 15.00/stk
41314	Pære, 5W	Dkk 14.50/stk
41315	Pære, 21W	Dkk 19.50/stk
41316	Pære, 4W	Dkk 19.50/stk
63040	Frontlygtepære, H4	Dkk 49.50/stk
63050	Frontlygtepære, normal bilux	Dkk 39.50/stk



Motor

21001	Motorblok Original 1500 M12x1,2 bolte	Dkk 0.00/stk
21002	Motorblok 1500 M10x1.25 bolte	Dkk 0.00/stk
41780	Short motor Fiat/Lancia, 1300 (12mm topstykbolte)	Dkk 0.00/stk
41781	Motorblok, 1300	Dkk 0.00/stk
41950	Knastakselhus	Dkk 0.00/stk
41960	Topstykke, 1300 (12mm topstykbolte)	Dkk 0.00/stk
41970	Topstykke, 1500 (12mm topstykbolte)	Dkk 0.00/stk
41980	Short motor Fiat/Lancia, 1500 (12mm topstykbolte)	Dkk 0.00/stk
41981	Motorblok, 1500	Dkk 0.00/stk
41984	Motor Fiat/Lancia, 1500	Dkk 0.00/stk
41985	Motor komplet, Fiat Uno Turbo, 1300, incl. turbo & topstykke	Dkk 0.00/stk
41986	Motor komplet, Fiat Ritmo 125TC, 2000, incl. topstykke	Dkk 0.00/stk
41987	Motor komplet, Fiat Ritmo 130TC, 2000, incl. topstykke	Dkk 0.00/stk
41988	Motor X1/9 1500 M10x1.25 topstykbolte	Dkk 16495.00/stk
42050	Short motor Fiat/Lancia, 1500 (10mm topstykbolte)	Dkk 0.00/stk
42060	Topstykke, 1500 (10mm topstykbolte)	Dkk 0.00/stk
42061	Topstykke, Fiat X 1/9 1500 (10mm topstykbolte)	Dkk 0.00/stk
42062	Topstykke, Bertone X 1/9 1500 ie./kat	Dkk 0.00/stk
42290	Aluminiums bundkar, original	Dkk 0.00/stk
42450	Short motor Fiat X 1/9, 1500 (10mm topstykbolte)	Dkk 7490.00/stk
42451	Short motor Fiat X 1/9, 1500 (12mm topstykbolte)	Dkk 7490.00/stk
42460	Short motor Bertone X 1/9, 1500 ie./kat	Dkk 7490.00/stk

Motordele

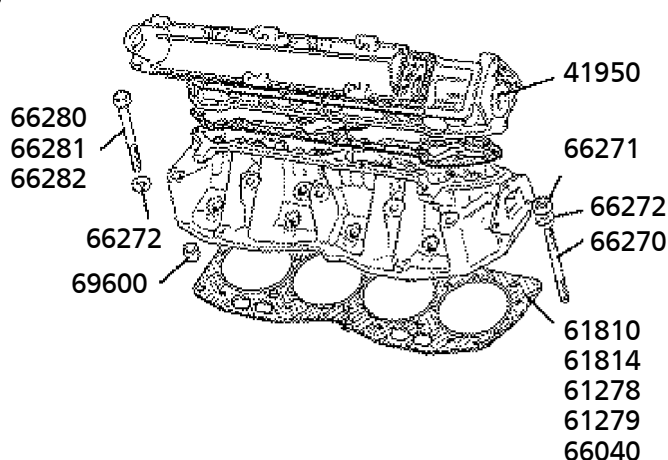
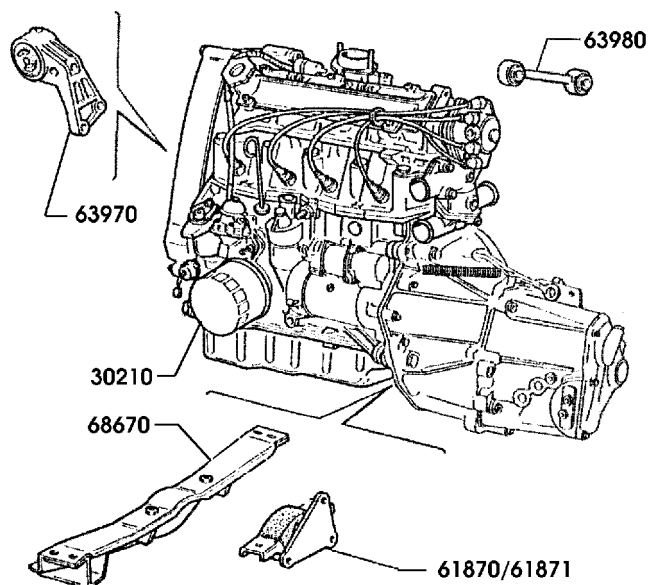
21043	Knastaksel Fiat/Lancia, 1500	Dkk 0.00/stk
-------	------------------------------	--------------

Fa. Niels Laursen

<http://laursen-online.dk>
 Email: info@laursen-online.dk
 Fax.: +1 30 9276 6368

Alle priser er excl. moms og gældene pr. 1. Marts 2010

21048	Knastaksel, 1300	Dkk 0.00/stk
21094	Topstykbolte sæt M10x1,25	Dkk 180.00/sæt
41660	Blindflange f. benzinpumpe tilslutning	Dkk 0.00/stk
41700	Ventilfjeder, indv.	Dkk 20.00/stk
41710	Ventilfjeder, udv.	Dkk 30.00/stk
41790	Oliedæksel, forchromet	Dkk 0.00/stk
41900	V-remskive f. krumtapaksel	Dkk 195.00/stk
41910	Tandremsskive f. krumtapaksel, 1300	Dkk 230.00/stk
41920	Tandremsskive f. krumtapaksel, 1500	Dkk 0.00/stk
41930	Beslag f. tandremsskive f. krumtapaksel, 1300	Dkk 125.00/stk
41940	Beslag f. tandremsskive f. krumtapaksel, 1500	Dkk 125.00/stk
42260	Gummihætte f. olietryksindikator/temperaturtransm.	Dkk 17.50/stk
42270	Oliepinds forlængerrør	Dkk 67.50/stk
42780	Varmeisolering f. motor-/bagagerum, 1500 ie/kat	Dkk 745.00/stk
42920	Olietryks adapter	Dkk 490.00/stk
43510	Knastaksel, 1500 ie./kat	Dkk 1950.00/stk
44230	Afdækning ved svinghjul	Dkk 290.00/stk
61870	Motorophæng, nederste 1/82 →	Dkk 275.00/stk
61871	Motorophæng, nederste m. udstødningsbeslag → 1/82	Dkk 520.00/stk
61880	Stift f. knastaksel v. takthjul	Dkk 12.50/stk
63420	Motorophæng, nederste m. udstødningsbeslag	Dkk 50.00/stk
63560	Knastaksel, 1300	Dkk 1450.00/stk
63561	Knastaksel, 1500	Dkk 1990.00/stk
63970	Motorophæng, side v. tandrem	Dkk 640.00/stk
63980	Motorophæng, topstykke 1300	Dkk 190.00/stk
63981	Motorophæng, topstykke 1500	Dkk 190.00/stk



x19a001

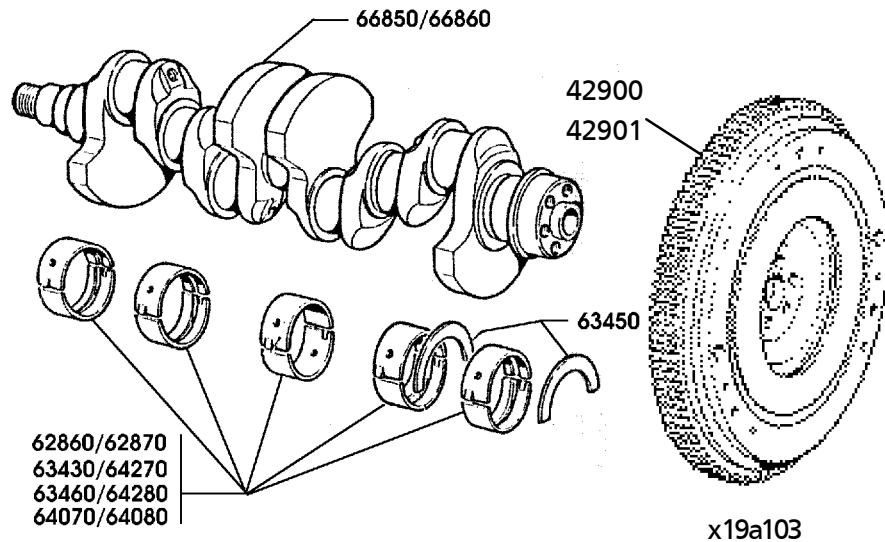
64290	Oliepumpe → 4/82	Dkk 490.00/stk
64300	Oliepumpe 5/82 →	Dkk 490.00/stk
64840	Udluftningsslange f. motorblok	Dkk 70.00/stk
65640	Tandremsskive f. strømfordeler aksel	Dkk 249.50/stk
65641	Tandremsskive f. krumtap aksel	Dkk 0.00/stk
66270	Pin-bolt f. topstykke M12, 1300	Dkk 580.00/sæt
66271	Møtrik f. pin-bolt f. topstykke M12, 1300	Dkk 0.00/stk
66272	Skive f. pin-bolt f. topstykke M12, 1300	Dkk 0.00/stk
66280	Skrue f. topstykke, 1300	Dkk 50.00/stk
66281	Skrue f. topstykke, M10 kort, 1500	Dkk 0.00/stk

Fa. Niels Laursen

http://laursen-online.dk
 Email: info@laursen-online.dk
 Fax.: +1 30 9276 6368

Alle priser er excl. moms og gældene pr. 1. Marts 2010

66282	Skrue f. topstykke, M10 lang, 1500	Dkk 0.00/stk
66320	Møtrik f. V-remskive f. krumtap aksel	Dkk 42.50/stk
66850	Krumtap aksel, renoveret ombytning, 1300	Dkk 0.00/stk
66860	Krumtap aksel, renoveret ombytning, 1500	Dkk 0.00/stk



68670	Travers f. nederste motorophæng	Dkk 745.00/stk
69600	Styrebøsning f. topstykke	Dkk 20.00/stk
69601	Styrebøsning f. topstykke 1/80 →	Dkk 20.00/stk
69610	Styrestift f. topstykke	Dkk 7.50/stk
69750	Knastfølger	Dkk 60.00/stk
69760	Spændebånd f. udluftningsslange	Dkk 29.50/stk
69770	Udluftningsstuds f. motorblok	Dkk 99.50/stk

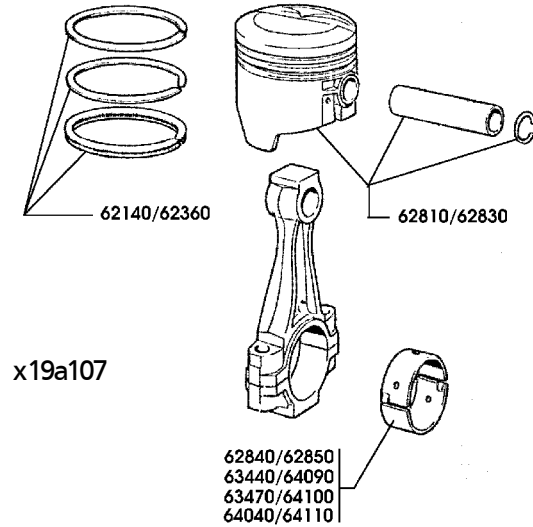
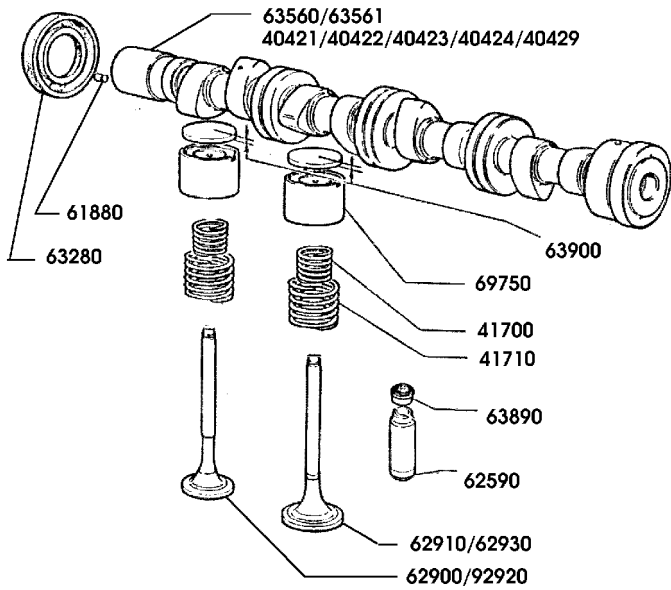
Sliddele

21150	Stempelringe for 86 mm Std	Dkk 720.00/sæt
21151	Stempelringe for 86 mm + 0,20	Dkk 720.00/sæt
21153	Stempelringe for 86 mm + 0,6	Dkk 720.00/sæt
21155	Stempelringe for 86,40	Dkk 720.00/sæt
21156	Stempelringe for 86,40 +0,2	Dkk 720.00/sæt
21157	Stempelringe for 86,40 +0,4	Dkk 720.00/sæt
21158	Stempelringe for 86,40 +0,6	Dkk 720.00/sæt
30110	V-rem	Dkk 50.00/stk
30210	Oliefilter	Dkk 74.50/stk
30370	Tandrem, 1300	Dkk 89.50/stk
30380	Tandrem, 1500	Dkk 134.50/stk
40431	Takthjul	Dkk 310.00/stk
43430	Tandremstrammer	Dkk 0.00/stk
43670	Knastfølger	Dkk 29.50/stk
43680	Ventil lås kile	Dkk 8.75/stk
44080	Pinbolte for indsugning, kat	Dkk 39.50/stk
62140	Stempelringe f. slidte motorer (selvslibende),1500	Dkk 895.00/sæt
62360	Stempelringe f. slidte motorer (selvslibende),1300	Dkk 650.00/sæt
62590	Ventilstyr, standard + 0,0mm	Dkk 25.00/stk
62810	Stempelsæt + 0,40, 1300	Dkk 2490.00/sæt
62811	Stempel sæt, 1300	Dkk 0.00/sæt
62830	Stempelsæt + 0,40, 1500	Dkk 1680.00/sæt
62831	Stempelsæt, 1500	Dkk 0.00/sæt
62900	Indsugningsventil, 1300	Dkk 79.50/stk
62910	Udstødningsventil, 1300	Dkk 84.50/stk

Fa. Niels Laursen

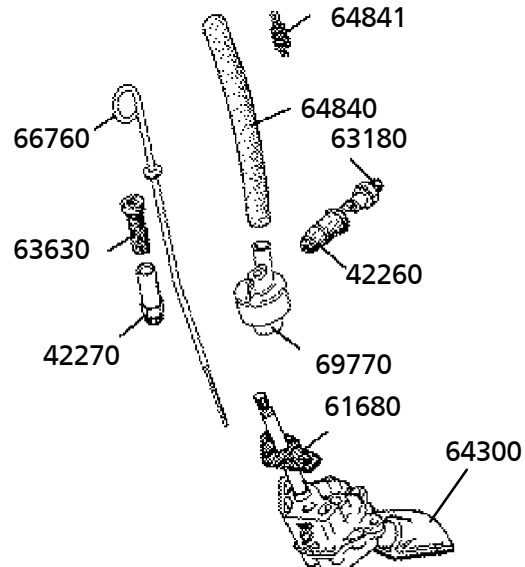
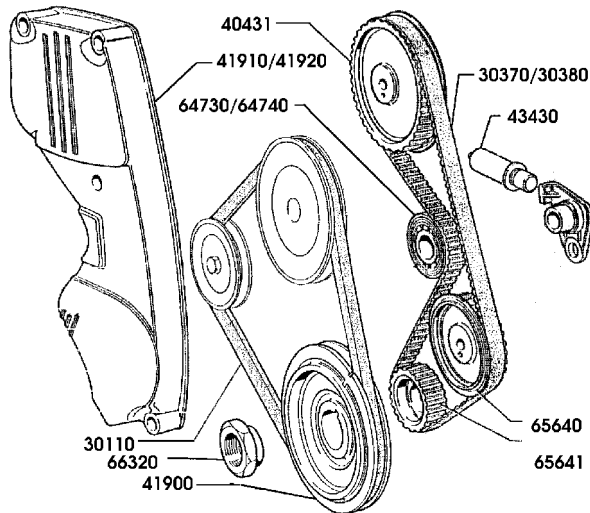
<http://laursen-online.dk>
 Email: info@laursen-online.dk
 Fax.: +1 30 9276 6368

Alle priser er excl. moms og gældene pr. 1. Marts 2010



- 62920 Indsugningsventil, 1500
- 62930 Udstødningsventil, 1500
- 63320 Kobberskive for bundprop for bundkar
- 63900 Ventil justerbrik (3,25-4,7mm) opgiv mål
- 64720 Tandhjulsdrev f. oliepumpe
- 64730 Strammerulle f. tandrem, 1300
- 64740 Strammerulle f. tandrem, 1500
- 64841 Filter f. udluftningslange f. motorblok

- Dkk 0.00/stk
- Dkk 94.50/stk
- Dkk 8.00/stk
- Dkk 0.00/stk
- Dkk 0.00/stk
- Dkk 210.00/stk
- Dkk 199.50/stk
- Dkk 0.00/stk



- 66650 V-rem f. krumtap - klimaanlæg
- 66651 V-rem f. vandpumpe - klimaanlæg
- 66652 V-rem f. krumtap - vandpumpe
- 66710 Oliepind m. gummipakning 1300
- 66760 Oliepind m. gummipakning
- 66810 Bundprop for bundkar

- Dkk 99.50/stk
- Dkk 0.00/stk
- Dkk 0.00/stk
- Dkk 0.00/stk
- Dkk 0.00/stk
- Dkk 40.00/stk

Fa. Niels Laursen

http://laursen-online.dk
Email: info@laursen-online.dk
Fax.: +1 30 9276 6368

Alle priser er excl. moms og gældene pr. 1. Marts 2010



Pakninger

21902	Motorpakningssæt, incl. toppakning, mod.1500, /1982 →	Dkk 470.00/stk
43310	Manifolds-pakning, 1500 ie./kat	Dkk 0.00/par
61520	Bundkars-pakning, papir	Dkk 0.00/stk
61521	Bundkars-pakning, kork	Dkk 40.00/stk
61530	Knastakselhus-pakning	Dkk 34.50/stk
61540	Ventildæksel-pakning	Dkk 34.50/stk
61630	Simmerring f. krumtapaksel v. kobling	Dkk 64.50/stk
61640	Simmerring f. strømfordeleraksel	Dkk 39.50/stk
61650	Simmerring f. krumtapaksel v. remskive	Dkk 44.50/stk
61680	Oliepumpe-pakning	Dkk 4.50/stk
61700	Simmerring for vandpumpe	Dkk 62.50/stk
61720	Manifold-pakning	Dkk 30.00/par
61721	Manifolds-pakning, 1500 ie./kat	Dkk 35.00/par
61810	Top-pakning, → '82	Dkk 120.00/stk
61811	Top-pakning, tykkelse 1,2mm, → '82	Dkk 150.00/stk
61820	Top-pakning, forstærket sport	Dkk 560.00/stk
61830	Top-pakning, 1500 '82 → 10/'85	Dkk 150.00/stk
61840	Top-pakning, katalysatormodel	Dkk 150.00/stk
62780	Motorpakningssæt, incl. toppakning, mod.1300, 1972 - 1978, Motor 128 AS1	Dkk 470.00/sæt
62790	Motorpakningssæt, incl. toppakning, mod.1500, 1978 - 1982, Motor 138 AS1	Dkk 445.00/sæt
63280	Simmerring f. knastaksel	Dkk 22.50/stk
63580	Strømfordeler pakning	Dkk 9.50/stk
63630	Gummipakning f. olieind	Dkk 20.00/stk
63890	Ventilstyrspakning	Dkk 70.00/stk
64610	Oliepåfyldnings dæksel pakning	Dkk 24.50/stk
66040	Motorpakningssæt, incl. toppakn., mod.1500 ie./kat 10/1985 →	Dkk 445.00/sæt

Lejer

21298	Hjælpe aksel lejer	Dkk 120.00/sæt
62840	Plejl-lejer, normal + 0,0mm, 1300	Dkk 200.00/sæt
62850	Plejl lejer, normal + 0,0mm, 1500	Dkk 199.50/sæt
62860	Krumtaps lejer, normal + 0,0mm, 1300	Dkk 199.50/sæt
62870	Krumtaps lejer, normal + 0,0mm, 1500	Dkk 199.50/sæt
63430	Krumtaps lejer + 0,1mm, 1300	Dkk 199.50/sæt
63440	Plejl-lejer + 0,1mm, 1300	Dkk 199.50/sæt
63450	Anløbsleje f. krumtap	Dkk 80.00/stk
63451	Anløbsleje f. krumtap, 1300	Dkk 0.00/stk
63460	Krumtaps lejer + 0,2mm, 1300	Dkk 200.00/stk
63470	Plejl-lejer + 0,2mm, 1300	Dkk 199.50/sæt
64040	Plejl-lejer + 0,3mm, 1300	Dkk 199.50/sæt
64070	Krumtaps lejer + 0,3mm, 1300	Dkk 200.00/stk
64080	Krumtaps lejer + 0,3mm, 1500	Dkk 180.00/stk
64090	Plejl-lejer + 0,1mm, 1500	Dkk 180.00/sæt
64100	Plejl-lejer + 0,2mm, 1500	Dkk 180.00/sæt
64110	Plejl-lejer + 0,3mm, 1500	Dkk 180.00/sæt
64270	Krumtaps lejer + 0,1mm, 1500	Dkk 180.00/stk
64280	Krumtaps lejer + 0,2mm, 1500	Dkk 180.00/stk

Kobling

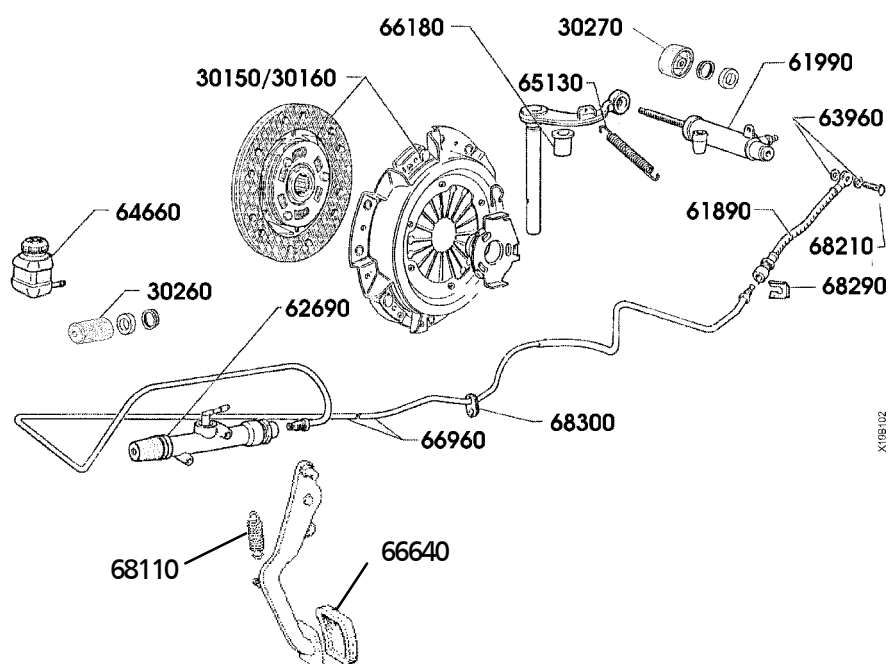
23100	Koblings skive, 1300	Dkk 230.00/stk
-------	----------------------	----------------

Fa. Niels Laursen

<http://laursen-online.dk>
Email: info@laursen-online.dk
Fax.: +1 30 9276 6368

Alle priser er excl. moms og gældene pr. 1. Marts 2010

23101	Koblings skive, 1300	Dkk 330.00/stk
23103	Koblings skive, 1500	Dkk 280.00/stk
23104	Koblings automat, 1500	Dkk 330.00/stk
23106	Sports koblings automat, 1300	Dkk 970.00/stk
23109	Sports koblings skive, 1300	Dkk 1030.00/stk
23110	Sports koblings automat, 1500	Dkk 1030.00/stk
23112	Sports koblings skive, 1500	Dkk 1120.00/stk
30150	Koblingssæt, 1300	Dkk 620.00/stk
30151	Koblings automat, 1300	Dkk 0.00/stk
30160	Koblingssæt, 1500	Dkk 795.00/sæt
30460	Udrykkerleje	Dkk 130.00/stk
30461	Udrykkerleje sikringsring	Dkk 3.50/stk
42900	Svinghjul, 1500	Dkk 490.00/stk
42901	Svinghjul, 1300	Dkk 490.00/stk
42910	Koblingslavecylinder halv-cylinder f. spindel.	Dkk 0.00/stk



42911	Split f. trykfjeder f. koblingslavecylinder	Dkk 1.75/stk
42912	Koblingslavecylinder, trykfjeder	Dkk 9.50/stk
42913	Koblingslavecylinder spindel låse	Dkk 0.00/stk
42914	Beslag f. koblingslavecylinder	Dkk 124.50/stk
43520	Spindel for koblingslavecylinder	Dkk 49.50/stk
44130	Returtræksfjeder f. koblingsarm	Dkk 0.00/stk
61890	Slange for koblingslavecylinder	Dkk 249.50/stk
61990	Koblings slavecylinder	Dkk 695.00/stk
62690	Koblings hovedcylinder	Dkk 490.00/stk
63550	Udluftningsskrue f. koblingslavecylinder/bremsecaliper	Dkk 9.50/stk
63960	Kobberskive for koblingslange	Dkk 7.00/stk
64420	Koblings slange	Dkk 250.00/meter
64660	Koblingsvædske beholder	Dkk 0.00/stk
64661	Dæksel f. koblingsvædskebeholder	Dkk 0.00/stk
65130	Returtræksfjeder f. koblingsarm	Dkk 12.50/stk
66180	Kunststofbøsning v. udrykkerarm	Dkk 59.50/stk
66181	O-ring for kunststofbøsning v. udrykkerarm	Dkk 9.50/stk
66960	Koblingsrør	Dkk 0.00/stk
68210	Banjobolt f. koblingslavecylinder	Dkk 129.50/stk

Fa. Niels Laursen

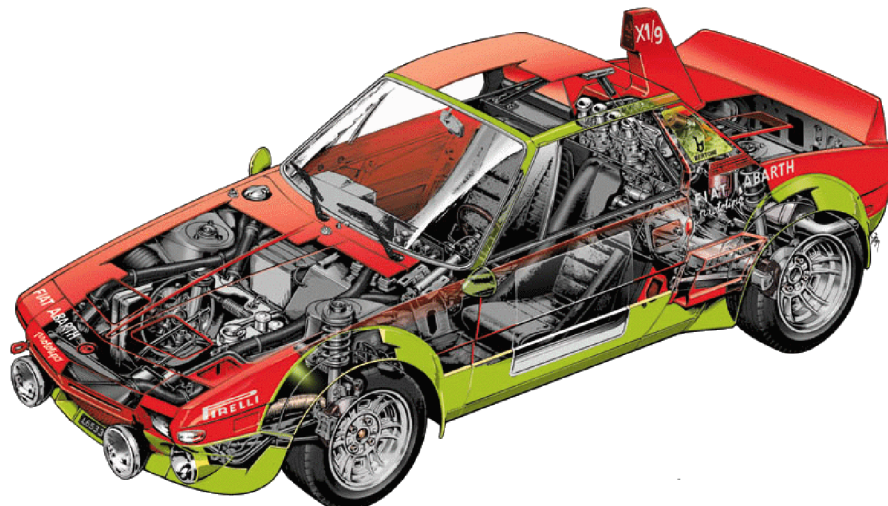
http://laursen-online.dk
 Email: info@laursen-online.dk
 Fax.: +1 30 9276 6368

Alle priser er excl. moms og gældene pr. 1. Marts 2010

68280	Udluftningskrue f. koblingslavecylinder	Dkk 9.50/stk
68281	Gummihætte f. udluftningskrue	Dkk 0.00/stk

Karosseri Styling

19901	Eurosport type 1 glasfiber karosserikit	Dkk 0.00/sæt
19902	Eurosport type 2 glasfiber karosserikit	Dkk 0.00/sæt
19903	X1/9 Abarth Prototipo Rally glasfiber karosserikit	Dkk 9855.00/sæt
19904	X1/9 Abarth Prototipo Stradale glasfiber karosserikit	Dkk 9855.00/sæt



199041	Spoilerhjørner til forlygte glasfiber X1/9 Abarth Prototipo	Dkk 1795.00/par
1990410	Abarth etc.mærkater X1/9 Abarth Prototipo	Dkk 3350.00/stk
199042	Skærmforøgere og side luftindtag glasfiber X1/9 Abarth Prototipo	Dkk 5995.00/sæt
199043	Targatag glasfiber X1/9 Abarth Prototipo	Dkk 1320.00/par
199044	Periskop luftindtag glasfiber X1/9 Abarth Prototipo	Dkk 1750.00/stk
199045	Bagklap glasfiber X1/9 Abarth Prototipo	Dkk 2750.00/stk
199046	Frontklap glasfiber X1/9 Abarth Prototipo	Dkk 3850.00/stk
199047	Instrumentbord glasfiber X1/9 Abarth Prototipo	Dkk 2400.00/stk
199048	Højre dør glasfiber X1/9 Abarth Prototipo	Dkk 3840.00/stk
199049	Venstre dør glasfiber X1/9 Abarth Prototipo	Dkk 3840.00/stk
19905	X1/9 Dallara Silhouette glasfiber karosserikit (13 dele)	Dkk 18950.00/sæt



66740	Hækspoiler, BERTONE US-model, lav type	Dkk 0.00/stk
-------	--	--------------

Dekor

44620	Foliermærker f. targabøjle 'X 1/9' - vandret, sort, 1300'	Dkk 0.00/par
44630	Foliermærker f. targabøjle 'X 1/9' - vandret, sølv, 1300'	Dkk 0.00/par
44640	Foliermærker f. targabøjle 'X 1/9' - vandret, rød, 1300'	Dkk 0.00/par
44650	Foliermærker f. targabøjle 'X 1/9' - lodret, sort, 1500 VS	Dkk 0.00/par
44660	Foliermærker f. targabøjle 'X 1/9' - lodret, rød, 1500 VS	Dkk 0.00/par
44661	Foliermærker f. targabøjle 'X 1/9' - lodret, guld, 1500 VS	Dkk 0.00/par
44720	Rasterfolie, (stigemønster) sort, sider + front & bag, 1300	Dkk 1480.00/sæt

Fa. Niels Laursen

<http://laursen-online.dk>
 Email: info@laursen-online.dk
 Fax.: +1 30 9276 6368

Alle priser er excl. moms og gældene pr. 1. Marts 2010

66992 Foliemærker f. targabøjle 'X 1/9' - vandret, sort, 1300'

Dkk 0.00/sæt

Emblemer

43330	Fiat emblem, emaljeret elfenben/blå	Dkk 490.00/stk
43390	Gummiunderlag f. X 1-9 emblem, 1300	Dkk 39.50/stk
61660	Bertone emblem	Dkk 249.00/stk
61670	Fiat emblem, emalje/messing	Dkk 150.00/stk
66750	Fiat emblem, plast	Dkk 0.00/stk
69620	Emblem f. bagklap X 1/9 five speed, 1500	Dkk 0.00/stk
69621	Emblem f. bagklap X 1/9 fuel injection, 1500 ie.	Dkk 0.00/stk
69840	Emblem X 1-9, 1300	Dkk 0.00/stk



61670
66750



61660



69620



69621



69840



65490

Styretøj

42520	Bertone læderrat, 3 eger, 1500 Grand Finale	Dkk 0.00/stk
61690	Simmerring for tandstang	Dkk 49.50/stk
62420	Styrekugle M14x1, → 10/82	Dkk 164.00/stk
62430	Styrekugle M12x1, 11/82 →	Dkk 164.00/stk
63640	Tandstang, u. styrekugler, 11/82 →	Dkk 760.00/stk
63680	Tandstangsmanchet, ve.	Dkk 44.50/stk
63690	Tandstangsmanchet, hø.	Dkk 44.50/stk
63740	Tandstang u. styrekugler, → 10/82	Dkk 745.00/stk
64760	Gummi klods for tandstangsmontering, hø.	Dkk 39.50/stk
64770	Gummileje f. tandstang, ve.	Dkk 39.50/stk
66660	Spændebånd f. tandstangsmanchet, udv.	Dkk 11.50/stk
66661	Spændebånd f. tandstangsmanchet, indv. ve.	Dkk 0.00/stk
66662	Spændebånd f. tandstangsmanchet, indv. hø.	Dkk 0.00/stk
68410	Gummitætning ved ratstammegennemføring i karosseri	Dkk 79.50/stk
68830	Montage åg for tandstang, venstre	Dkk 67.50/stk
69730	Gummileje for ratstamme	Dkk 0.00/stk

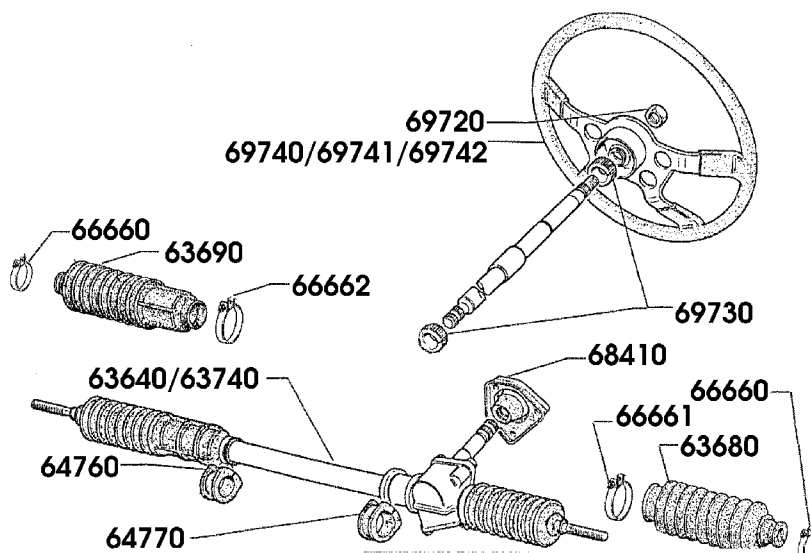
Rat

42800	Horntryk, f. original 4-eger rat	Dkk 245.00/stk
43140	Horntryk med gul/sort FERRARI logo for sportsrat	Dkk 0.00/stk
43150	Horntryk med blå/sølv ABARTH logo for sportsrat	Dkk 0.00/stk
63160	Horntryk med rød ABARTH logo for sportsrat	Dkk 0.00/stk
63161	Horntryk med sort/sølv ABARTH logo for sportsrat	Dkk 0.00/stk
64480	Nav for sportsrat	Dkk 595.00/stk
69720	Møtrik f. rat	Dkk 14.50/stk
69740	Bertone læderrat, 4 eger, 1500 VS, rød	Dkk 0.00/stk
69741	Bertone læderrat, 4 eger, 1500 VS, sort	Dkk 0.00/stk
69742	Original rat	Dkk 0.00/stk
80041	Abarth Sportsrat	Dkk 2050.00/stk

Fa. Niels Laursen

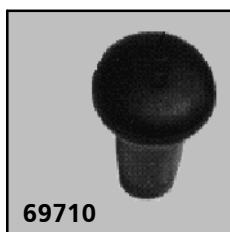
http://laursen-online.dk
Email: info@laursen-online.dk
Fax.: +1 30 9276 6368

Alle priser er excl. moms og gældene pr. 1. Marts 2010



Gearstangsknop

41120	Gearstangsknop, original, 1500 ('Fiat')	Dkk 0.00/stk
69710	Gearstangsknop læder m. 'b' præg, original, 1500 ('Bertone')	Dkk 0.00/stk



Gearkasse

42890	Gearkassehus, i 2 halvdele, 5-speed	Dkk 0.00/sæt
44250	Gearstangs konsol blok	Dkk 49.50/stk
62820	Gearkasse, 5-speed	Dkk 14200.00/stk
62821	Gearkasse, 5-speed, renoveret	Dkk 11500.00/stk
62822	Gearkasse, 4-speed	Dkk 9450.00/stk
67050	Gearkasse bøsning, 4-speed	Dkk 37.50/stk
68040	Forbindelsesled for gearstang, 1500	Dkk 0.00/stk

Tandhjul og aksler

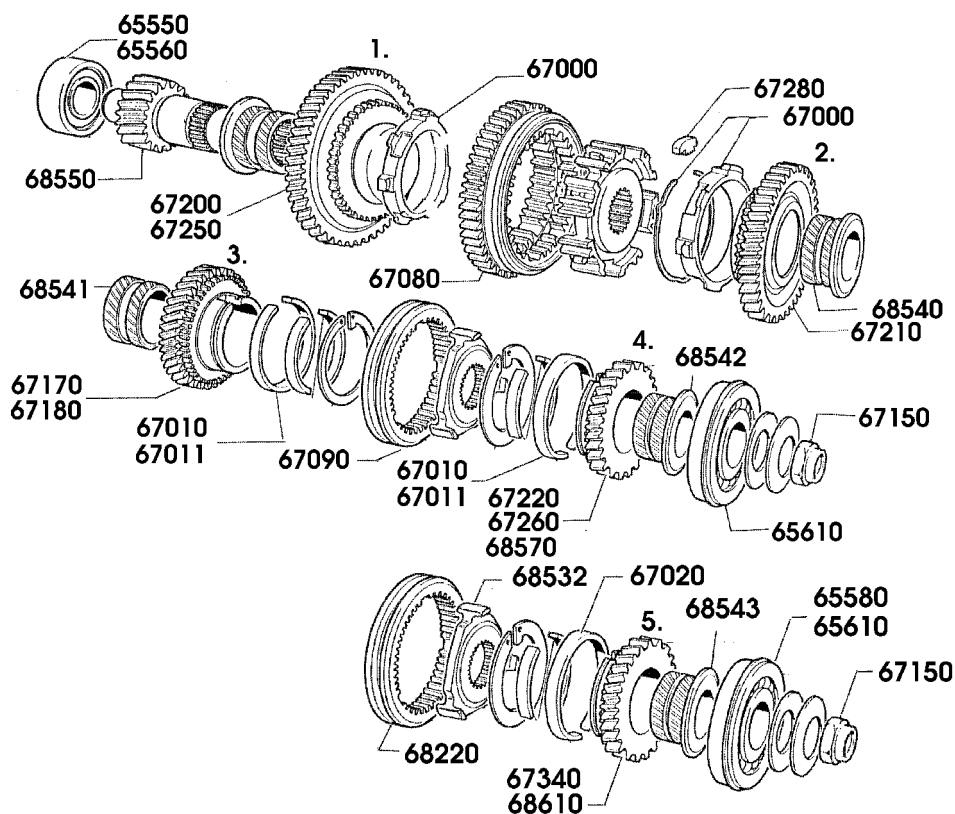
41560	Sikringsring ved synchromesh	Dkk 0.00/stk
41570	Sikringsring ved synchromesh	Dkk 49.50/stk
44140	5. Gears tandhjul indgangsaksel	Dkk 350.00/stk
44290	Differentiale tandkrans Z=61	Dkk 75.00/stk
44300	Differentiale sæt 10/53, X1/9 5-speed	Dkk 3990.00/sæt
67000	Synchromesh, 1.- & 2. gear	Dkk 350.00/stk
67010	Synchromesh, 3.- & 4. gear, 5-speed	Dkk 445.00/stk
67011	Synchromesh, 3.- & 4. gear, ø66mm	Dkk 0.00/stk
67020	Synchromesh, 5. gear	Dkk 299.50/stk
67030	Bøsning for bageaksel art no. 67100	Dkk 47.50/stk
67040	Tandhjul, baggear, ø18mm indv.	Dkk 345.00/stk

Fa. Niels Laursen

<http://laursen-online.dk>
 Email: info@laursen-online.dk
 Fax.: +1 30 9276 6368

Alle priser er excl. moms og gældene pr. 1. Marts 2010

67060	Sattelitaksel f. differentiale, 4-speed	Dkk 170.00/stk
67070	Sattelitaksel f. differentiale, 5-speed	Dkk 199.50/stk
67080	Tandkrans, 1./2. gear	Dkk 1245.00/stk
67090	Tandkrans, 3./4. gear	Dkk 490.00/stk
67100	Tandhjul, bakgear, ø16mm indiv.	Dkk 345.00/stk
67110	Stoprulle f. skifterstang	Dkk 19.50/stk
67120	Stopstift f. skifterstang	Dkk 17.50/stk
67130	Stopfjeder 1./2. - el. 3./4. gear	Dkk 14.50/stk
67140	Stopfjeder 5. gear, bakgear	Dkk 14.50/stk
67150	Hoved- & indgangsaksel møtrik, 5-speed	Dkk 54.50/stk
67160	Centreringsfjeder, 4. gear	Dkk 25.00/stk
67170	Tandhjul, 3. gear, Z=57	Dkk 1245.00/stk
67171	Tandhjul, 3. gear, Z=32	Dkk 960.00/stk
67180	Tandhjul, 3. gear, Z=47	Dkk 945.00/stk
67190	Centreringsfjeder, 5. gear	Dkk 19.50/stk
67200	Tandhjul, 1. gear, Z=43	Dkk 0.00/stk
67210	Tandhjul, 2. gear, Z=38	Dkk 1245.00/stk
67220	Tandhjul, 4. gear, Z=61	Dkk 1045.00/stk
67250	Tandhjul, 1. gear, Z=45	Dkk 1145.00/stk
67260	Tandhjul, 4. gear, Z=49	Dkk 990.00/stk
67270	Tandhjul, 5. gear, indgangsaksel, indiv. fortandet	Dkk 795.00/stk



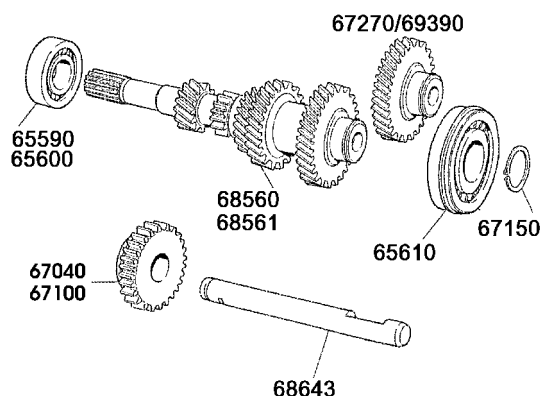
67280	Glideklods 1./2. gear	Dkk 9.50/stk
67300	Skiftergaffel, 5. gear	Dkk 545.00/stk
67301	Skiftergaffel, 3./4. gear	Dkk 0.00/stk
67302	Skiftergaffel, 1./2. gear	Dkk 490.00/stk
67310	Låsering f. drivakselflange, 5-speed	Dkk 17.50/stk
67311	Låsering f. drivaksel, 4-gear	Dkk 0.00/stk
67340	Tandhjul, 5. gear, Z=44	Dkk 1095.00/stk
68220	Tandkrans, 5. gear	Dkk 745.00/stk
68530	Tandkransnav, 1./2. gear	Dkk 0.00/stk

Fa. Niels Laursen

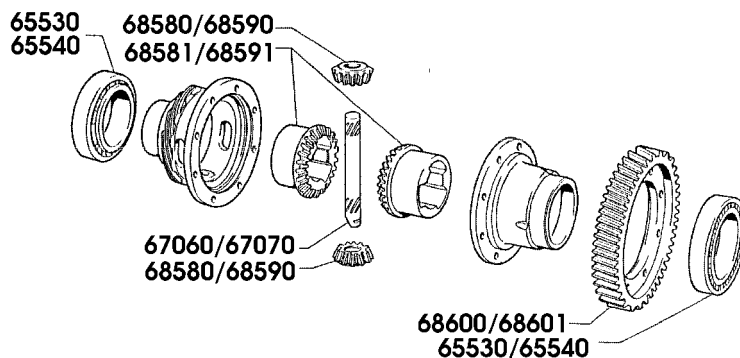
http://laursen-online.dk
 Email: info@laursen-online.dk
 Fax.: +1 30 9276 6368

Alle priser er excl. moms og gældene pr. 1. Marts 2010

68531	Tandkransnav, 3./4. gear	Dkk 0.00/stk
68532	Tandkransnav, 5. gear	Dkk 0.00/stk
68540	Tandhjulsføring, 2. gear	Dkk 245.00/stk
68541	Tandhjulsføring, 3. gear	Dkk 0.00/stk
68542	Tandhjulsføring, 4. gear	Dkk 0.00/stk
68543	Tandhjulsføring, 5. gear	Dkk 0.00/stk
68550	Hovedaksel, 5-speed	Dkk 1345.00/stk
68560	Indgangsaksel u. not, 1.Z=11, 2.Z=17, 3.Z=32, Z=47	Dkk 3990.00/stk
68561	Indgangsaksel u. not, 1.Z=12, 2.Z=17, 3.Z=39, Z=59	Dkk 0.00/stk



68570	Tandhjul, 4. gear, Z=50	Dkk 1295.00/stk
68580	Sattelittandhjul, 5-speed	Dkk 195.00/stk
68581	Planettandhjul, 5-speed	Dkk 0.00/stk
68590	Sattelittandhjul, 4-speed	Dkk 0.00/stk
68591	Planettandhjul, 4-speed	Dkk 0.00/stk
68600	Tandkrans i differentiale, 4-speed	Dkk 1245.00/stk
68601	Tandkrans i differentiale, 5-speed	Dkk 0.00/stk

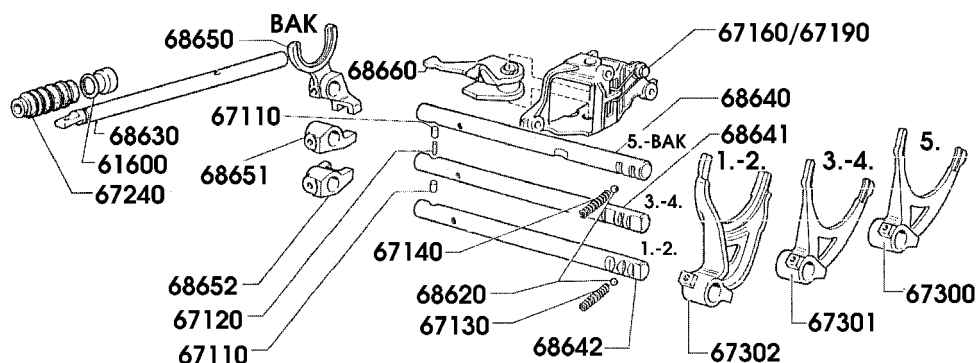


68610	Tandhjul, 5. gear	Dkk 1045.00/stk
68620	Stopkugle	Dkk 7.50/stk
68630	Indgangsskiftestang	Dkk 399.50/stk
68640	Skiftestang 5./bakgear	Dkk 395.00/stk
68641	Skiftestang 3./4. gear	Dkk 0.00/stk
68642	Skiftestang 4./2. gear	Dkk 0.00/stk
68643	Bakgear aksel, ø16mm	Dkk 230.00/stk
68650	Skifteklo 5./bakgear	Dkk 295.00/stk
68651	Skifteklo 3./4. gear	Dkk 0.00/stk
68652	Skifteklo 1./2. gear	Dkk 0.00/stk
68660	Hovedskifteklo	Dkk 595.00/stk
69390	Tandhjul, 5. gear, indgangsaksel	Dkk 0.00/stk

Fa. Niels Laursen

<http://laursen-online.dk>
 Email: info@laursen-online.dk
 Fax.: +1 30 9276 6368

Alle priser er excl. moms og gældene pr. 1. Marts 2010

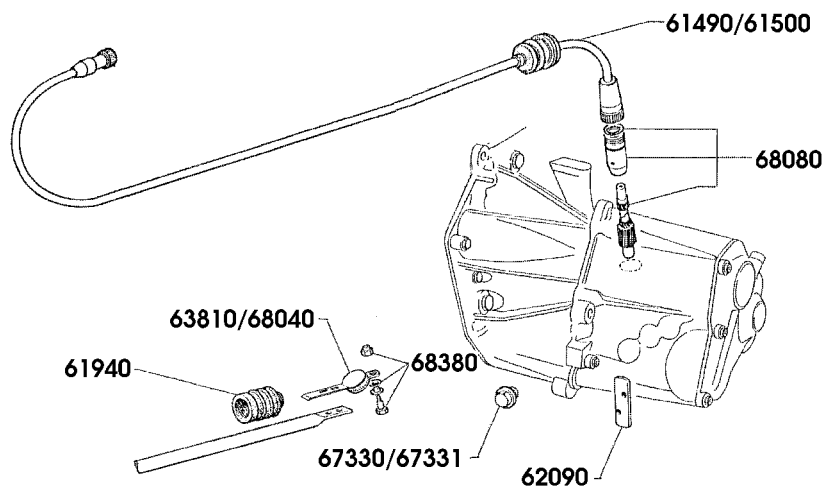


Lejer

24454	Leje sæt for gearkasse, 5-speed	Dkk 1490.00/sæt
65530	Leje f. differentiale, 4-speed	Dkk 420.00/stk
65540	Leje f. differentiale, 5-speed	Dkk 395.00/stk
65550	Leje f. hovedaksel, 4-speed, hø.	Dkk 175.00/stk
65560	Leje f. hovedaksel, 5-speed, ve.	Dkk 245.00/stk
65570	Leje f. hovedaksel, 4-speed, ve.	Dkk 0.00/stk
65580	Leje f. hovedaksel, 5-speed, hø.	Dkk 345.00/stk
65590	Leje f. indgangsaksel, 4-speed, hø.	Dkk 150.00/stk
65600	Leje f. indgangsaksel, 5-speed, hø.	Dkk 245.00/stk
65610	Leje f. indgangsaksel, ve.	Dkk 179.50/stk

Pakninger, kabler & diverse

41640	Sikringsring f. speedometerkabel	Dkk 0.00/stk
42840	Speedometerkabel forbindelsesstykke m. gev., 1500	Dkk 0.00/stk
42841	Speedometerkabel forbindelsesstykke m. snap, 1500	Dkk 245.00/stk



61270	Pakningssæt incl. O-ring, 5-speed	Dkk 130.00/sæt
61280	Pakning for gearkassehus, 5-speed	Dkk 15.50/stk
61290	Pakning for gearkasse dæksel, 3 5-speed	Dkk 20.00/stk
61300	Pakning for gearkasse dæksel, 2 5-speed	Dkk 17.50/stk
61310	Pakning for gearkassehus, 4-speed	Dkk 53.50/stk
61490	Speedometerkabel, 1300 +1500 →81 (gevind)	Dkk 285.00/stk
61500	Speedometerkabel, 1500, 82 → (snaplås)	Dkk 219.00/stk
61510	Pakning for gearkasse dæksel, 4-speed	Dkk 21.50/stk
61550	Paknings O-ring for flange 5-speed	Dkk 15.00/stk

Fa. Niels Laursen

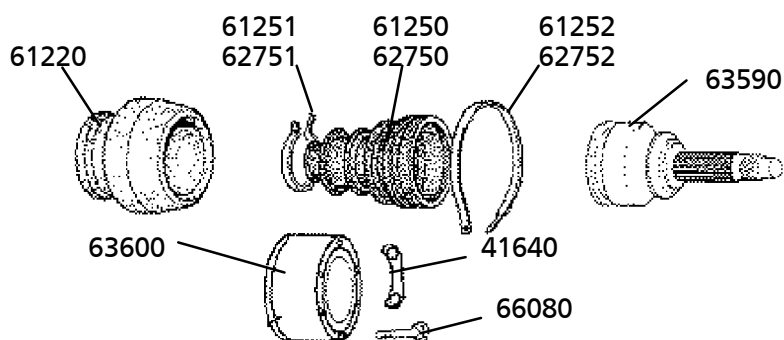
http://laursen-online.dk
 Email: info@laursen-online.dk
 Fax.: +1 30 9276 6368

Alle priser er excl. moms og gældene pr. 1. Marts 2010

61560	O-ring for speedometer	Dkk 5.00/stk
61570	Pakning for gearkasse indgangsaksel	Dkk 7.50/stk
61580	Simmerring f. drivaksel, ø50mm	Dkk 44.50/stk
61590	Simmerring f. drivaksel, ø52mm	Dkk 44.50/stk
61600	Simmerring f. skifterstang ind i gearkasse	Dkk 84.50/stk
61610	Simmerring f. indgangsaksel	Dkk 74.50/stk
61620	Simmerring f. speedometerkabeldrev	Dkk 44.50/stk
62090	Dæksel flange	Dkk 49.50/stk
62100	O-ring for bakgear	Dkk 7.50/stk
62250	Magnet, 5-speed	Dkk 37.50/stk
62251	Magnet, 4-speed	Dkk 0.00/stk
63150	Pakningssæt incl. O-ringe, 4-speed	Dkk 130.00/sæt
63660	Pakningssæt incl. simmerringe, 4-speed	Dkk 180.00/sæt
63670	Pakningssæt incl. simmerringe, 5-speed	Dkk 240.00/sæt
63810	Forbindelsesled for gearstang med gummi, 1300	Dkk 100.00/stk
67240	Gearstangs manchete v. gearkasse	Dkk 40.00/stk
67330	Oliepåfyldningsprop	Dkk 14.50/stk
67331	Olietømmeprop	Dkk 0.00/stk
68080	Speedometerkabel drev	Dkk 349.50/stk
68240	Gearstangs dæksel	Dkk 82.50/stk
68241	Gearstangs leje	Dkk 0.00/stk
68242	Gearstangs gummibøsning	Dkk 0.00/stk
68243	Gearstangs afstandsstykke	Dkk 0.00/stk
68380	Skruesæt for forbindelsesled	Dkk 0.00/sæt

Drivaksler

23010	Spændebånd f. udv. akselmanchet, stor + lille	Dkk 30.00/sæt
24202	Drivaksel, lang hør. 734mm, 4-speed	Dkk 590.00/stk
24203	Drivaksel, kort ve.403,5mm, 4-speed	Dkk 490.00/stk
24204	Drivaksel, 1500 ve.	Dkk 0.00/stk
24205	Drivaksel, 1500 hør.	Dkk 0.00/stk
24209	Drivakselmanchetter, indiv., 4-speed	Dkk 390.00/par
61220	Drivakselmanchet, indiv., 4-speed	Dkk 70.00/stk
61250	Drivaksel manchete indiv./udv., 5-speed	Dkk 0.00/stk
61251	Spændebånd f. drivaksel manchete indiv./udv., 5-speed, lille	Dkk 14.50/stk
61252	Spændebånd f. drivaksel manchete indiv./udv., 5-speed, stor	Dkk 14.50/stk
62750	Drivakselmanchet, udv., 4-speed	Dkk 44.50/stk
62751	Spændebånd f. udv. akselmanchet, lille, 4-speed	Dkk 17.50/stk
62752	Spændebånd f. udv. akselmanchet, stor, 4-speed	Dkk 34.50/stk
63590	Drivaksel led udv., 4-speed	Dkk 490.00/stk
63600	Drivaksel led udv., 5-speed	Dkk 1195.00/stk
63620	Drivaksel led indiv. (trippode), 4-speed	Dkk 210.00/stk
66080	Insex stålbolt f. drivaksel led, 5-speed	Dkk 14.50/stk



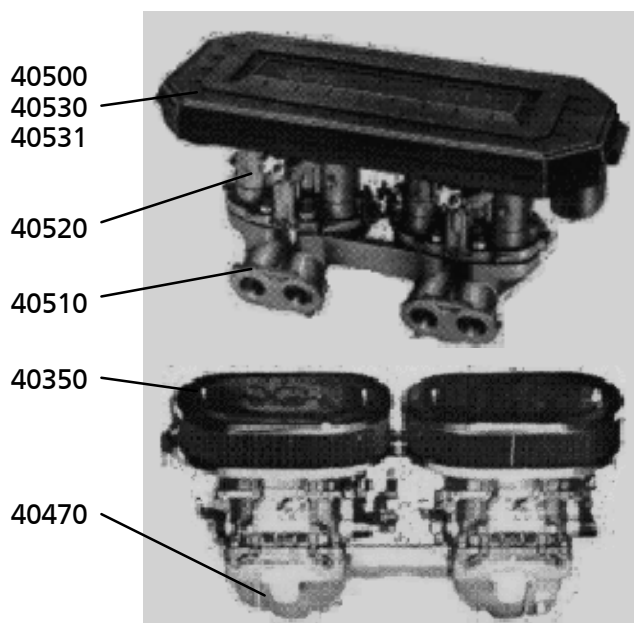
Fa. Niels Laursen

<http://laursen-online.dk>
 Email: info@laursen-online.dk
 Fax.: +1 30 9276 6368

Alle priser er excl. moms og gældene pr. 1. Marts 2010

Tunings dele

21044	Sportsknast	Dkk 0.00/stk
40100	Sportsluftfilter f. WEBER 32 DMTR	Dkk 0.00/stk
40110	Sportsluftfilter f. WEBER 34 DATR	Dkk 495.00/stk
40320	K & N sportsluftfilter f. WEBER 32 DMTR / 34 DATR	Dkk 0.00/stk
40350	K & N sportsluftfilter f. WEBER 35 & 40 DCNF	Dkk 645.00/stk
40360	Sænkningfjeder sæt (ca. 25mm)	Dkk 0.00/stk
40370	Indsugningsventil ø41mm, 1300	Dkk 0.00/stk
40380	Udstødningsventil ø36mm, 1500	Dkk 0.00/stk
40410	Hoved-lejer & plejl-lejer, forstærkede	Dkk 0.00/stk
404211	Sportsknast., åbn. 10,5, ind. 48°-85°, ud. 85°-48°	Dkk 0.00/stk
40422	Sportsknast., åbn.10,35, ind. 40°-80°, ud. 80°-40°	Dkk 3580.00/stk
40423	Sportsknast., åbn. 10,7, ind. 42°-82°, ud. 82°-42°	Dkk 0.00/stk
40424	Sportsknast., åbn. 11,0, ind. 33°-65°, ud. 65°-33°	Dkk 0.00/stk
40425	Sportsknast., åbn.10,35, ind. 40°-80°, ud. 80°-40°	Dkk 4295.00/stk
40429	Sportsknast., 291°, ombygning	Dkk 0.00/stk
40430	Justerbart takthjul	Dkk 0.00/stk
40440	Forstærkede ventilfjedre	Dkk 130.00/stk
40460	Højkomprimerede racerstempler, ø86,8mm	Dkk 0.00/sæt
40470	Manifold f. 2 stk. WEBER DCNF dobbelt karburatorer	Dkk 3495.00/stk
40490	WEBER 40 DCNF, dobbeltkarburator	Dkk 2860.00/stk
40491	Manifold m. 2 stk. WEBER DCNF dobbelt karburatorer	Dkk 0.00/sæt
40492	Manifold m. 2 stk. WEBER 40 DCOE dobbelt karburatorer	Dkk 0.00/sæt
40500	Luftfilterindsats f. luftfilterkasse 40530/40531	Dkk 0.00/stk
40510	Manifold f. 2 stk. WEBER IDF dobbelt karburatorer	Dkk 2860.00/stk
40520	WEBER 40 IDF dobbelt karburator	Dkk 2860.00/stk
40530	Luftfilterkasse f. 2 stk WEBER DCNF	Dkk 0.00/stk
40531	Luftfilterkasse f. 2 stk WEBER IDF	Dkk 0.00/stk
40550	Indsugningstragt m. gitter f. WEBER 32DMTR/34 DATR	Dkk 0.00/stk
40560	Indsugningstragt m. gitter f. WEBER DCNF	Dkk 495.00/stk
40570	Ombygningsæt, tandrem for vandpumpe/generator	Dkk 0.00/sæt
43530	Manifold f. 1 stk. WEBER 36 el. 40DCNF dobbelt karburator	Dkk 1950.00/stk



63260 K & N sportsluftfilterindsats f. std. luftfilterks

Dkk 490.00/stk

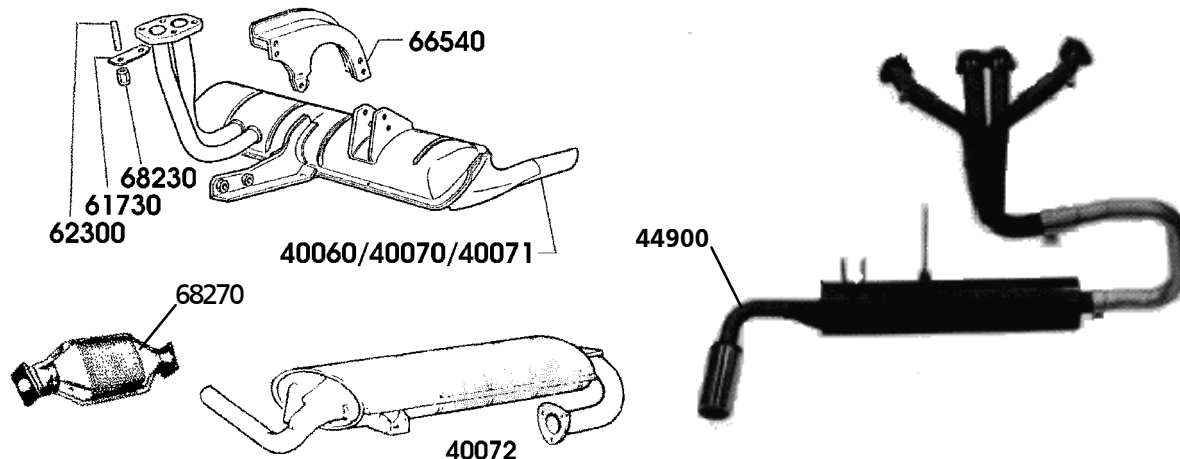
Fa. Niels Laursen

<http://laursen-online.dk>
 Email: info@laursen-online.dk
 Fax.: +1 30 9276 6368

Alle priser er excl. moms og gældene pr. 1. Marts 2010

Udstødnings systemer

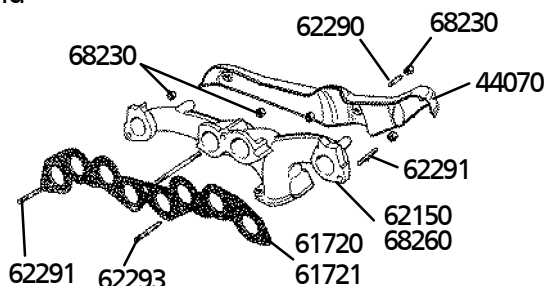
22116	Mellemrør X1/9 i.e. Kat	Dkk 0.00/stk
22118	Lyddæmper, US model → 80	Dkk 0.00/stk
40060	Udstødning, standard, mod.1300	Dkk 860.00/stk
40070	Udstødning, standard, mod.1500 →12.81	Dkk 990.00/stk
40071	Udstødning, standard, mod.1500, uden kat 1.82 →	Dkk 990.00/stk
40072	Udstødning, standard, mod.1500 kat.	Dkk 0.00/stk



44900	C.S.C. sportsudstødning m. bananmanifold, 1 afg.	Dkk 2645.00/stk
-------	--	-----------------

Dele til udstødnings system

22119	Lambdasonde X 1/9 Kat	Dkk 820.00/stk
22121	Kat erstatningsrør X1/9 US	Dkk 820.00/stk
22122	Kat erstatningsrør X1/9 i.e KAT	Dkk 760.00/stk
22125	Pinbolt f. udstødning, rustfrit stål	Dkk 30.00/stk
44070	Varmeskjold for udstødningsmanifold, kat	Dkk 595.00/stk
44090	Underlagsskive for manifold	Dkk 9.50/stk
44100	Skrue for udstødningsholder	Dkk 99.50/stk
61010	Varmeskjold for udstødningsmanifold	Dkk 199.50/stk
61710	Udstødnings-pakning	Dkk 24.50/stk
61730	Låseblok f. udstødningsfjæder	Dkk 24.50/par
62150	Udstødningsmanifold	Dkk 1490.00/stk



62290	Pinbolt for varmeskjold for udstødningsmanifold	Dkk 4.50/stk
62291	Pinbolt for udstødningsmanifold, M8x40	Dkk 9.50/stk
62292	Pinbolt f. udstødningsmanifold, M8x70	Dkk 12.50/stk
62293	Pinbolt f. udstødningsmanifold, M8x60	Dkk 12.50/stk
62300	Pinbolt f. udstødning	Dkk 9.50/stk
65180	Udstødningssikringsfjeder	Dkk 44.50/stk
66540	Udstødningsholderbøjle	Dkk 0.00/stk
68230	Lang møtrik f. pinbolt i udstødningsmanifold	Dkk 17.50/stk
68260	Udstødningsmanifold, katalysator model	Dkk 2480.00/stk

Fa. Niels Laursen

<http://laursen-online.dk>
 Email: info@laursen-online.dk
 Fax.: +1 30 9276 6368

Alle priser er excl. moms og gældene pr. 1. Marts 2010

68270 Katalysator

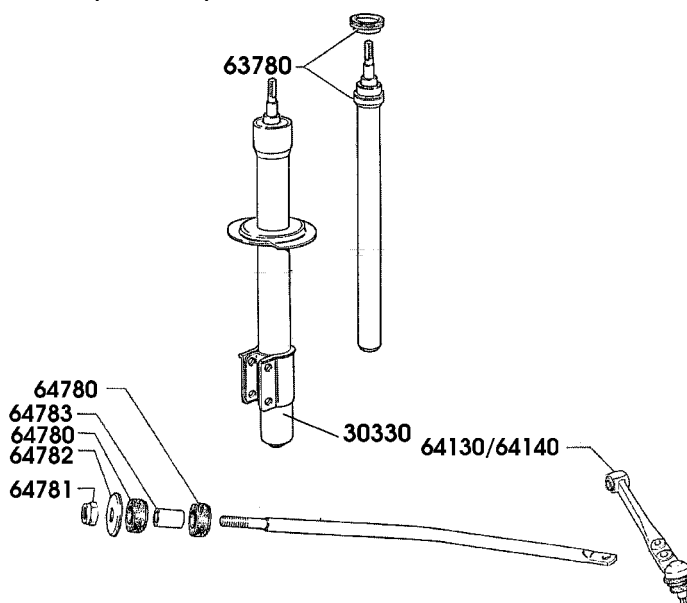
Dkk 3990.00/stk

Undervogn

24120	Sænkingsfjeder sæt	Dkk 1980.00/stk
40250	Justerbar sports støddæmper sæt (front + bag)	Dkk 7425.00/sæt
41600	Møtrik f. nederste støddæmper bolt	Dkk 0.00/stk
41620	Bolt f. støddæmper, nederst	Dkk 39.50/stk
62350	Støddæmper topleje	Dkk 99.50/stk
63780	Gasstøddæmperindsats	Dkk 945.00/stk
64790	Anslagsgummi for støddæmper	Dkk 0.00/stk
64800	Kunststof trykleje for støddæmper	Dkk 0.00/stk
64803	Møtrik f. støddæmper i top	Dkk 0.00/stk
64830	Føring for svingarm	Dkk 9.50/stk
65080	Gummiskål f. fjeder	Dkk 0.00/stk
65790	Gummikappe f. støddæmpertop, 82->	Dkk 0.00/stk
66230	Alukonus for støddæmpertop, front	Dkk 0.00/stk
66240	Støddæmpertop, mod. 1300 (1500 front)	Dkk 490.00/stk
66250	Støddæmper top, 1500 bag	Dkk 0.00/stk
66330	KONI sænkingsfjeder sæt (ca. 35mm) TÜV godk.	Dkk 0.00/sæt

Undervogn, front

30330	Støddæmper, front	Dkk 1190.00/stk
40220	KONI (rød) støddæmper komplet, forr	Dkk 0.00/stk
40221	KONI (gul) støddæmper komplet, forr., 1500	Dkk 0.00/stk



41590	Møtrik f. forr. bæreams kuglehoved	Dkk 7.00/stk
41610	Møtrik f. forr. bæream indv.	Dkk 0.00/stk
41630	Bolt f. forr. bæream	Dkk 39.50/stk
43440	Støddæmperleje konus, forr.	Dkk 79.50/stk
64130	Bæream, for, hø.	Dkk 865.00/stk
64140	Bæream, for, ve.	Dkk 865.00/stk
64780	Gummibøsning for forreste sporstang	Dkk 80.00/stk
64781	Møtrik f. forreste sporstang	Dkk 0.00/stk
64782	Skive f. forreste sporstang	Dkk 0.00/stk
64783	Bøsning for forreste sporstang	Dkk 0.00/stk

Fa. Niels Laursen

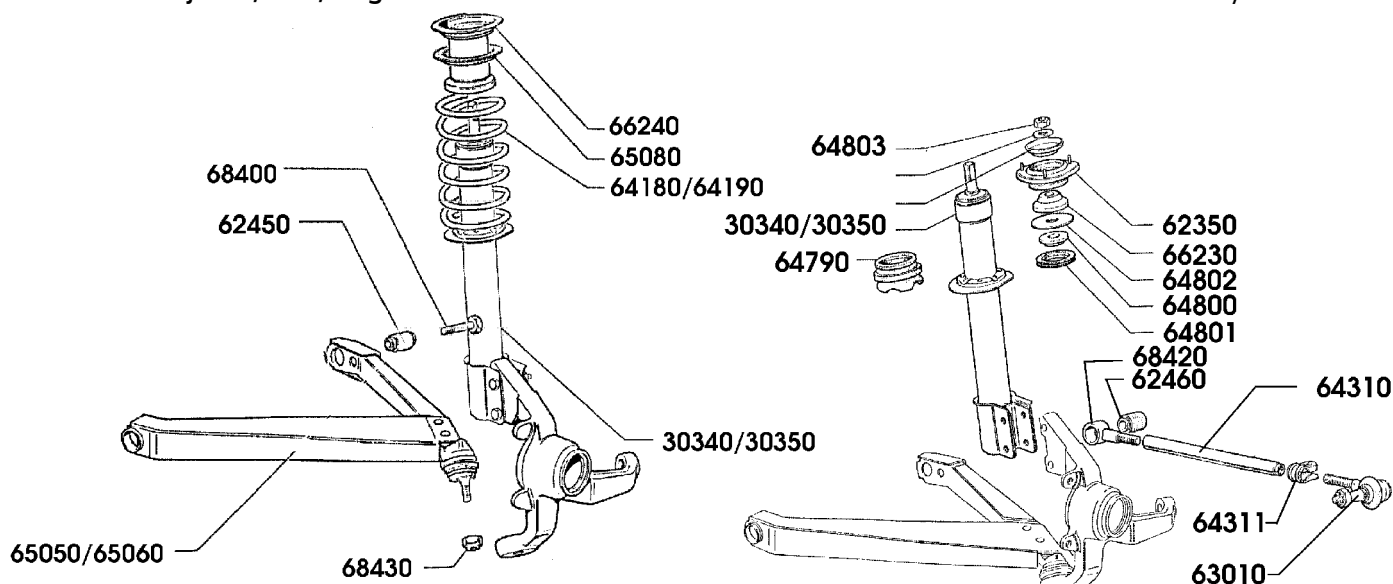
<http://laursen-online.dk>
 Email: info@laursen-online.dk
 Fax.: +1 30 9276 6368

Alle priser er excl. moms og gældene pr. 1. Marts 2010

64801	Gummiring støddæmper	Dkk 0.00/stk
64802	Trykskive	Dkk 0.00/stk

Undervogn, bag

24102	Triangel bærearm kuglehoved, bag., hø.	Dkk 1530.00/stk
24103	Triangel bærearm kuglehoved, bag., ve.	Dkk 1530.00/stk
24308	Støddæmper, bag, 1500, US	Dkk 0.00/stk
30340	Støddæmper, bag, 1300	Dkk 0.00/stk
30350	Støddæmper, bag, 1500	Dkk 1195.00/stk
40230	KONI (rød) støddæmper komplet, bag, 1300	Dkk 0.00/stk
40240	KONI (rød) støddæmper komplet, bag, 1500	Dkk 0.00/stk
40241	KONI (gul) støddæmper komplet, bag., 1500	Dkk 0.00/stk
41580	Møtrik f. bag. sporstang kugle	Dkk 0.00/stk
41760	Skrue for bagerste triangel	Dkk 44.50/stk
43450	Støddæmperleje konus, bag.	Dkk 0.00/stk
62450	Gummibøsning f. triangel bærearm	Dkk 125.00/stk
62460	Gummibøsning f. bag. sporstang	Dkk 0.00/stk
63010	Sporstangs hoved, bag	Dkk 0.00/stk
64180	Fjeder, ø13, bag.	Dkk 0.00/stk



64310	Sporstang bag	Dkk 0.00/stk
64311	Spændebånd f. sporstang, bag.	Dkk 0.00/stk
65050	Triangel bærearm, bag., hø. 1500	Dkk 2745.00/stk
65051	Triangel bærearm, bag., hø., 1300	Dkk 0.00/stk
65060	Triangel bærearm, bag., ve., 1500	Dkk 2550.00/stk
65061	Triangel bærearm, bag., ve., 1300	Dkk 0.00/stk
68400	Bolt m. møtrik f. gummibøsning f. triangel bærearm	Dkk 49.50/sæt
68420	Indv. led f. bag. sporstang	Dkk 0.00/stk
68430	Møtrik for triangelbæreams kugle	Dkk 0.00/stk

Generel Bestillings Information

Bestilling

En bestilling kan indgives pr. telefax ,skriftligt eller via e-mail. Ordrebekræftelse afsendes normalt i løbet af 2 - 4 dage, eftersom vi er nødt til at checke tilgængeligheden af dele. Såfremt der ikke gøres indsigelser senest dagen efter modtagelsen, betragtes bestillingen som accepteret fra kundens side, kunden er herefter i henhold til gældende retspraksis forpligtet til, at aftage varen.

Tilgængelighed

Eftersom X 1/9 er ved at være en sjælden bil, er delene til den det også og der er hele tiden dele der udgår. Hvis du overvejer at købe dele til din X 1/9, så husk at tænke på, at jo før du bestiller delene jo bedre, eftersom delen du lige står og mangler måske er udgået om to uger. Og husk også på at vi også kæmper en ulig kamp mod tiden for at skaffe lige netop den del som du mangler, før den er udgået.

Priser

Alle vore lave priser er vejledende netto udsalgspriser i danske kroner, excl. rabat, fragt og moms. Vi forbeholder os ret til at ændre priser uden forudgående varsel. Visse dele kan måske ikke mere leveres eller der er tale om lange leveringstider. Under disse omstændigheder vil vi forsøge at finde et alternativ.

Rabatter

Vi giver kun rabatter baseret på indkøb af større mængder varer. Ved bestillinger på over et givent beløb fratrækkes prisen rabat i henhold til nedennævnte satser. Vær opmærksom på, at der ikke kan gives rabat på brugte dele, fragt og selvfølgelig moms. Ved køb af varer for over dkr 5.000,00 gives 10% rabat, og ved køb af varer for over dkr 15.000,00 gives 15% rabat.

Betaling

Der er forskellige måder hvorpå man kan betale sine varer. Varene kan betales forud for levering, dvs. sammen med indgivelse af ordre, pr check (ved betaling fra udland - i lokal valuta), postgiro, bankoverførsel i Dkk, eller betales online med Visa, MasterCard, Discover, eller American Express Kredit kort - online betalinger betales via PayPal.

BANK: Danske Bank A/S, Holmens Kanal 2, Dk-1092 København K
Swift Code: DABADKKK
Account no: 9570-8842353
IBAN Code: DK14 3000 0008 8423 53

Leveringstid

Der vil normalt være tale om en leveringstid på 1 - 4 uger, men i nogle tilfælde kan det tage længere tid, da det kan være svært at skaffe nogle dele.

Eksport til udlandet

Vi sender også gerne til udlandet, faktisk udgør eksport 60-70% af vor salg. Ved levering af varer til lande udenfor EU vil leverancen være excl. dansk moms, og ufortoldet. Ved levering af varer til lande indenfor EU vil leverancen være omfattet af de samme priser som salg i Danmark, dvs. incl. dansk moms. Såfremt der er tale om et firma der er moms-registreret, kan man imod dokumentation herfor få varene leveret momsfrit. Ved udlandsleverancer er det kunden som bærer kursrisikoen, idet alle eksport priser foregår i Danske kroner.

Fa. Niels Laursen

<http://laursen-online.dk>
Email: info@laursen-online.dk
Fax.: +1 30 9276 6368

Alle priser er excl. moms og gældene pr. 1. Marts 2010

52



Forsendelse

Forsendelse af varene sker for købers regning og risiko, leveringen sker med enten postvæsenet, eller fragtmand, iflg. aftale.

Beskadigede varer

Ved modtagelsen bør man straks kontrollere, at emballagen ikke er beskadiget, så varene har lidt overlast. Såfremt der er tegn på, at varen har lidt overlast bør postvæsenet eller fragtmanden straks gøres opmærksom på at leverancen er modtaget med forbehold for beskadigelse. Såfremt varen er beskadiget, er det postvæsen/fragtmand der har erstatningsansvar.

Reklamationer

Reklamationer over fejl eller mangler ved modtagne varer skal ske senest 2 arbejdsdage efter modtagelsen. Ved reklamation bør ordrenr. samt varenr. oplyses, fejlen beskrives, og der aftales herefter evt. om varen skal returneres. Forarbejdede eller brugte varer tages ikke retur. Returnering må kun ske efter forudgående aftale. Ved returnering uden forudgående aftale, skal man betale et gebyr på 10% af ordresummen, dog mindst de afholdte udgifter, men ikke under dkr. 100,-.

Kontakt adresse



Fa. Niels Laursen

Holmevej 116

Dk 8720 Højbjerg

Tlf: +45 8627 0260

Fax: +1 30 9276 6368

Web: <http://laursen online.dk>

Email: info@laursen online.dk

Bank: Danske Bank A/S

S.W.I.F.T kode: DABADKKK

IBAN Code: DK14 3000 0008 8423 53

Konto nr: 9570 8842353

CVR nr: Dk 1753 9876

Fa. Niels Laursen

<http://laursen-online.dk>

Email: info@laursen-online.dk

Fax.: +1 30 9276 6368

Alle priser er excl. moms og gældene pr. 1. Marts 2010